

## HOSPITAL DE PRONTO SOCORRO DE PORTO ALEGRE



Hospital de Pronto Socorro

### MEMORIAL DESCRITIVO & CÁLCULO

### REFORMA QUEIMADOS E COBERTURA

04/2022

## SUMÁRIO

<b>1.</b>	<b>APRESENTAÇÃO .....</b>	<b>5</b>
1.1.	ARMAZENAMENTO DOS MATERIAIS.....	5
1.2.	PLACA DE OBRA .....	5
1.3.	TRANSPORTE DE MATERIAIS E EQUIPAMENTOS .....	5
1.4.	EQUIPAMENTOS DE PROTEÇÃO COLETIVA – EPC .....	6
1.5.	EQUIPAMENTOS DE PROTEÇÃO INDIVIDUAL .....	6
1.6.	UNIFORMES INDIVIDUAIS .....	6
1.7.	MESTRE DE OBRAS.....	6
1.8.	DISCREPÂNCIAS, PRIORIDADES E INTERPRETAÇÕES .....	7
1.9.	ORGANIZAÇÃO DO CANTEIRO / CUIDADOS AMBIENTAIS .....	7
1.10.	GESTÃO DE RESÍDUOS SÓLIDOS .....	7
1.11.	CARGA, TRANSPORTE, DESCARGA E ESPALHAMENTO DE MATERIAIS PROVENIENTES DE DEMOLIÇÃO .....	8
1.12.	DEMOLIÇÕES E RETIRADAS .....	8
1.13.	DEMOLIÇÃO CONVENCIONAL .....	8
1.14.	LIMPEZA FINAL .....	11
<b>2.</b>	<b>ARQUITETURA/CIVIL .....</b>	<b>12</b>
2.1.	GESSO ACARTONADO – SHAFT EXAUSTÃO.....	12
2.2.	FORROS .....	12
<b>3.</b>	<b>LAJES DA COBERTURA.....</b>	<b>12</b>
3.1.1.	DESCRIÇÃO.....	12
3.1.2.	FINALIDADE DA ESTRUTURA .....	13
3.1.3.	PARÂMETROS DE PROJETO .....	14
3.1.4.	MATERIAIS EMPREGADOS .....	15
3.2.	AÇO – PERFIS ESTRUTURAIS .....	15
3.3.	CONCRETO – LAJE TRELIÇADA .....	16
3.3.1.	FABRICAÇÃO E MONTAGEM.....	17
3.3.2.	LIGAÇÕES.....	21
3.3.3.	CARREGAMENTOS.....	21
3.3.4.	CONSIDERAÇÕES .....	33
<b>4.</b>	<b>TELHADOS.....</b>	<b>34</b>
4.1.1.	DESCRIÇÃO.....	34
4.2.	FINALIDADE DA ESTRUTURA .....	35
4.3.	PARÂMETROS DE PROJETO .....	35
4.4.	MATERIAIS EMPREGADOS .....	36
4.5.	FABRICAÇÃO E MONTAGEM .....	36
<b>5.</b>	<b>LIGAÇÕES.....</b>	<b>39</b>
5.1.	PROCESSO DE MONTAGEM.....	40
5.2.	CONSIDERAÇÕES .....	41
<b>6.</b>	<b>REDE DE ESGOTO PLUVIAL.....</b>	<b>42</b>
6.1.	DESCRIÇÃO .....	42

6.2.	PROJETO DA REDE DE ESGOTO PLUVIAL.....	42
6.3.	REDE DE DRENAGEM PLUVIAL.....	43
6.3.1.	ÁREAS DE CONTRIBUIÇÃO.....	43
6.3.2.	TUBULAÇÃO DE ESGOTO PLUVIAL.....	43
6.3.3.	TUBOS DE QUEDA PLUVIAL.....	43
6.3.4.	REDE DE DRENOS DE AR CONDICIONADO.....	44
6.4.	TESTE DE PRESSÃO.....	44
6.5.	TESTES DE ACEITAÇÃO.....	44
<b>7.</b>	<b>IMPERMEABILIZAÇÃO.....</b>	<b>45</b>
7.1.	DESCRIÇÃO.....	45
7.2.	LOCAL DA IMPERMEABILIZAÇÃO.....	45
7.3.	JUSTIFICATIVA.....	46
7.3.1.	Lajes e marquises.....	46
7.3.2.	Reservatórios.....	46
7.3.3.	Método de Serviço.....	46
7.4.	GENERALIDADES.....	47
7.5.	LIMPEZA INICIAL E PERMANENTE DA OBRA.....	47
7.6.	ESPECIFICAÇÕES.....	48
7.6.1.	Terraço.....	48
7.6.2.	Reservatórios.....	48
7.7.	SERVIÇOS DE EXECUÇÃO.....	48
7.7.1.	Cuidados após execução.....	49
7.8.	MÉTODO EXECUTIVO.....	49
7.8.1.	Vantagens.....	49
7.8.2.	Método.....	50
7.9.	SISTEMAS A SEREM IMPLEMENTADOS.....	51
7.9.1.	Sistema 100% Poliéster.....	51
7.9.2.	Sistema 100% Silicone.....	52
7.9.3.	Resultado Final.....	52
7.10.	ACABAMENTOS.....	53
7.10.1.	Bordas das paredes, capas e paredes dos muros de contorno.....	53
7.10.2.	Pisos.....	53
7.10.3.	Reservatórios.....	53
7.10.4.	Locais totalmente envelopados.....	54
7.11.	TESTES E ENSAIOS.....	54
7.11.1.	Teste de Inundação.....	54
7.11.2.	Teste de Comissionamento.....	54
7.12.	LIMPEZA FINAL.....	55
<b>8.</b>	<b>CLIMATIZAÇÃO.....</b>	<b>55</b>
8.1.	OBJETO.....	55
8.2.	SISTEMA ADOTADO.....	56
8.3.	CONDIÇÕES DE CÁLCULO.....	57
8.4.	SISTEMA DE ÁGUA GELADA - CHILLER.....	59

8.5.	SISTEMA DE ÁGUA QUENTE – GERADORA DE ÁGUA QUENTE .....	59
8.6.	BOMBAS DE CIRCULAÇÃO.....	61
8.7.	EQUIPAMENTOS DE CLIMATIZAÇÃO .....	62
8.7.1.	AIR HANDLING UNIT & DEDICATED OUTDOOR AIR SYSTEM.....	62
8.7.2.	VENTILADORES AXIAIS INLINE.....	67
8.8.	REDE DE DUTOS E ACESSÓRIOS .....	67
8.8.1.	REDE DE DUTOS – CHAPA DE AÇO GALVANIZADO .....	67
8.8.2.	ISOLAMENTO TÉRMICO.....	69
8.8.3.	DISPOSITIVOS DE DISTRIBUIÇÃO DE AR.....	69
8.8.4.	DIFUSOR HOSPITALAR .....	70
8.8.5.	REGULAGEM DE VAZÃO DE AR .....	71
8.9.	REDE HIDRÁULICA DE ÁGUA GELADA E QUENTE .....	71
8.9.1.	TUBULAÇÕES DE ÁGUA GELADA .....	71
8.9.2.	ISOLAMENTO TÉRMICO DAS TUBULAÇÕES .....	71
8.9.3.	PINTURA .....	72
8.9.4.	CONEXÕES.....	72
8.9.5.	ANCORAGEM DAS TUBULAÇÕES .....	72
8.9.6.	UNIÃO DAS TUBULAÇÕES E ACESSÓRIOS .....	73
8.9.7.	ACESSÓRIOS .....	73
8.10.	TUBULAÇÕES DE ÁGUA QUENTE .....	76
8.10.1.	ISOLAMENTO TÉRMICO DAS TUBULAÇÕES .....	76
8.10.2.	CONEXÕES E ACESSÓRIOS .....	77
8.11.	INSTALAÇÕES HIDRÁULICAS – REDE DE DRENO .....	77
8.12.	INSTALAÇÕES ELÉTRICAS .....	78
8.12.1.	ELETROCALHAS .....	78
8.12.2.	ELETRODUTOS.....	78
8.12.3.	CONDUTORES .....	78
8.12.4.	MONTAGEM.....	79
8.12.5.	QUADROS ELÉTRICOS .....	80
8.13.	TESTES, BALANCEAMENTOS E REGULAGENS DOS SISTEMAS .....	83
8.13.1.	TESTE DE PRESSÃO OU HIDROSTÁTICO PARA REDE DE ÁGUA GELADA E CALEFAÇÃO .....	84
8.13.2.	TESTE DE ESTANQUEIDADE PARA REDE DE DUTOS .....	85
8.13.3.	MEDIÇÃO DE VAZÃO DE AR – GRADES, GRELHAS E DIFUSORES .....	86
8.13.4.	MEDIÇÃO DE RÚIDO .....	86
8.13.5.	MEDIÇÃO DE CAPACIDADE TÉRMICA EQUIPAMENTOS.....	86
8.13.6.	TESTES E ENSAIOS ELÉTRICOS.....	87
8.14.	ENTREGA DE DOCUMENTAÇÃO TÉCNICA .....	88
<b>9.</b>	<b>CONSIDERAÇÕES.....</b>	<b>90</b>
<b>10.</b>	<b>CONDIÇÕES DE FORNECIMENTO .....</b>	<b>91</b>
10.1.	OBRIGAÇÕES DA CONTRATADA.....	91
<b>11.</b>	<b>SERVIÇOS FINAIS .....</b>	<b>91</b>
<b>12.</b>	<b>OUTROS SERVIÇOS.....</b>	<b>92</b>
12.1.	CONSIDERAÇÕES GERAIS .....	92
<b>13.</b>	<b>ENTREGA DE DOCUMENTAÇÃO TÉCNICA .....</b>	<b>92</b>

<b>14. CONDIÇÕES DE FORNECIMENTO .....</b>	<b>93</b>
14.1. OBRIGAÇÕES DA CONTRATADA.....	93
<b>15. RESPONSABILIDADE TÉCNICA .....</b>	<b>94</b>

## **1. APRESENTAÇÃO**

Este documento vem apresentar as diretrizes básicas da concepção dos projetos de Civil, Estrutural, Elétrica, Pluvial e Climatização para os serviços de reforma da ala de queimados no 5º pavimento e da Cobertura, localizada na Rua Largo Teodoro Herzl, s/nº - Bom Fim, Porto Alegre.

### **OBJETIVO DOS SERVIÇOS**

O objetivo dos serviços é a execução de sistemas de engenharia para suprir a necessidade da nova ala de queimados no 5º pavimento e a impermeabilização da cobertura devido às diversas infiltrações apresentadas.

#### **1.1. ARMAZENAMENTO DOS MATERIAIS**

Deve-se garantir a preservação integral dos materiais armazenados no canteiro de obras, sempre elevando o material do solo em pallets evitando a absorção de água. A empresa contratada deve direcionar o recebimento ordenado dos materiais coordenando com a necessidade da fase da execução.

#### **1.2. PLACA DE OBRA**

Em atendimento à Lei 5.194/66 e à Resolução 407/96 do sistema CONFEA/CREA deverá fixar, em local visível, próximo ao limite do terreno, por exemplo muro ou gradil, a placa com indicação dos responsáveis técnicos pelo projeto e pela execução dos serviços de modernização da edificação.

#### **1.3. TRANSPORTE DE MATERIAIS E EQUIPAMENTOS**

O transporte de materiais, equipamentos e caliça necessários para a execução dos serviços será de responsabilidade da CONTRATADA.

#### 1.4. **EQUIPAMENTOS DE PROTEÇÃO COLETIVA – EPC**

Em todas as etapas da execução, deverão ser fornecidos e instalados os Equipamentos de Proteção Coletiva que se fizerem necessários no decorrer das diversas etapas da execução, de acordo com o previsto na NR-18 da Portaria nº 3214 do Ministério do Trabalho, bem como demais dispositivos de segurança necessários. Ressalta-se a exigência de extintor(es) conforme a classificação de incêndio. A SEGURANÇA DO CANTEIRO E DOS FUNCIONÁRIOS FICARÁ EXCLUSIVAMENTE A CARGO DA CONTRATADA.

#### 1.5. **EQUIPAMENTOS DE PROTEÇÃO INDIVIDUAL**

Deverão ser fornecidos todos os Equipamentos de Proteção Individuais necessários e adequados ao desenvolvimento de cada tarefa nas diversas etapas da execução, conforme previsto na NR-08 e NR-18 da Portaria nº 3214 do Ministério do Trabalho, bem como demais dispositivos de segurança necessários.

#### 1.6. **UNIFORMES INDIVIDUAIS**

Deverão ser fornecidos aos funcionários uniformes (calça, camiseta e jaqueta) com o nome e logotipo da empresa.

#### 1.7. **MESTRE DE OBRAS**

A empresa CONTRATADA deverá manter no canteiro de obras um mestre de obras em turno integral, capaz de discutir e definir pequenos ajustes da execução com o fiscal, desde que devidamente registrados em diários de obras, nas visitas não agendadas da fiscalização com o engenheiro-chefe do canteiro. Eventuais alterações de projetos deverão ser tratadas previamente com o responsável pelo seu desenvolvimento e com a fiscalização do hospital, não se admitindo, em nenhuma hipótese, alteração unilateral de projetos. Caso haja divergência entre as especificações, planilhas de orçamento e projetos, a contratada deverá contatar a fiscalização antes de qualquer execução de serviços.

## 1.8. **DISCREPÂNCIAS, PRIORIDADES E INTERPRETAÇÕES**

Em caso de divergências entre o contido no Memorial Descritivo e os desenhos dos projetos prevalecerá sempre o primeiro. Em caso de divergência entre o contido no Memorial Descritivo e o especificado na planilha de orçamento prevalecerá sempre o primeiro. Em caso de divergências de medidas entre os projetos e a situação “in loco” prevalecerá sempre a medida real. Se houver alguma divergência entre as especificações, planilhas de orçamento e projetos deverão ser consultados o contratante e o projetista antes de qualquer execução de serviços.

## 1.9. **ORGANIZAÇÃO DO CANTEIRO / CUIDADOS AMBIENTAIS**

As áreas do entorno e do canteiro deverão ser mantidos limpos e organizados, preferencialmente, com coleta seletiva de resíduos de construção para fins de reciclagem. Os resíduos deverão ser removidos de forma adequada e JAMAIS deverá ser descartado entulhos em áreas tais como banhados, dunas, lagos ou quaisquer outros ecossistemas naturais. Deverá a CONTRATADA apresentar licença de operação das empresas que realização o trabalho de coleta seletiva dos resíduos gerados na execução do contrato. A CONTRATADA assumirá total responsabilidade por quaisquer crimes ambientais praticados em função da execução dos serviços e do mau gerenciamento de resíduos. Os materiais de demolição apenas podem ser removidos mediante comunicação prévia com a fiscalização e com a entrega do Certificado de Resíduos – CTR correspondente.

### 1.10. **GESTÃO DE RESÍDUOS SÓLIDOS**

A empresa CONTRATADA deverá realizar o Serviço de Gerenciamento Ambiental dos Resíduos da Construção, seguindo o Plano de Gerenciamento dos Resíduos da obra, bem como executar a infraestrutura necessária para este gerenciamento. Também estará a cargo da CONTRATADA o transporte e destinação licenciada dos resíduos gerados em seu canteiro. Este plano de gerenciamento de resíduos atende a Lei 12.305/2010 – Política Nacional de Resíduos Sólidos, em conjunto com a Resolução CONAMA 307/2002, que determinam os procedimentos de gerenciamento de resíduos sólidos da construção civil. A apresentação das empresas responsáveis pela destinação dos resíduos é indispensável para a permissão de início da execução na data previamente autorizada pela fiscalização.

O Gerenciamento dos Resíduos deverá ter responsabilidade de profissional habilitado com a apresentação de anotação de responsabilidade técnica.

#### 1.11. **CARGA, TRANSPORTE, DESCARGA E ESPALHAMENTO DE MATERIAIS PROVENIENTES DE DEMOLIÇÃO**

A remoção de entulhos poderá ser feita por meio de elevador de serviço devidamente protegido ou pela escada. O ambiente será mantido limpo, sendo o entulho transportado para locais indicados pela Fiscalização. Durante a execução dos serviços, deverão ser removidos periodicamente os entulhos, mantendo o canteiro organizado e de fácil acesso. As linhas de abastecimento de energia elétrica, água, gás, bem como as canalizações de esgoto e águas pluviais deverão ser removidas ou protegidas, respeitando as normas e determinações das empresas concessionárias de serviços públicos. A Contratada deverá fornecer, para aprovação da Fiscalização, um programa detalhado, descrevendo as diversas fases da demolição previstas no projeto. A CONTRATADA será responsável pela limpeza da área, ao término dos serviços.

#### 1.12. **DEMOLIÇÕES E RETIRADAS**

A demolição convencional, manual ou mecânica, será executada conforme previsto no projeto de Demolições e Construções e de acordo com as recomendações da Norma NBR 5682. Todos os itens que possuírem código de patrimônio do HPS não poderão ser descartados, devendo passar por avaliação prévia da coordenação do mesmo. O mesmo se aplica a itens de alto valor agregado (alumínio, mármore/granitos, etc.).

#### 1.13. **DEMOLIÇÃO CONVENCIONAL**

Antes do início dos serviços, a Contratada procederá a um detalhado exame e levantamento da edificação ou estrutura a ser demolida. Deverão ser considerados aspectos importantes tais como a natureza da estrutura, os métodos utilizados na construção da edificação, as condições das construções da edificação e as condições das construções vizinhas. A demolição manual será executada progressivamente, utilizando ferramentas portáteis motorizadas ou manuais. Será evitado o acúmulo de entulho em quantidade tal, que provoque sobrecarga excessiva sobre os pisos ou pressão lateral



excessiva sobre as paredes. Todas as extremidades de tubulações (hidráulicas, elétricas, de cabeamento, etc.) e dutos de ar condicionado deverão ser devidamente tamponadas, imediatamente após a retirada das peças, antes do início das demolições. Os plugs a serem utilizados deverão impedir a passagem ou entrada de entulhos, assim como pó, água e outros detritos. Os serviços de demolição deverão ser iniciados pelas partes superiores da edificação, mediante o emprego de calhas, evitando o lançamento do produto da demolição em queda livre. As partes a serem demolidas deverão ser previamente molhadas para evitar poeira em excesso durante o processo demolição. Os serviços de demolições e remoções deverão ser executados cuidadosa e progressivamente. Cuidados especiais deverão ser tomados para evitar queda de materiais no momento das demolições.

A CONTRATADA deverá prever proteções em volta das áreas a serem trabalhadas. Estas proteções serão removíveis e executadas de forma a resguardar contra qualquer tipo de acidente. Os tapumes e outros meios de proteção e segurança serão executados conforme o projeto e as recomendações da Norma NBR 5682.

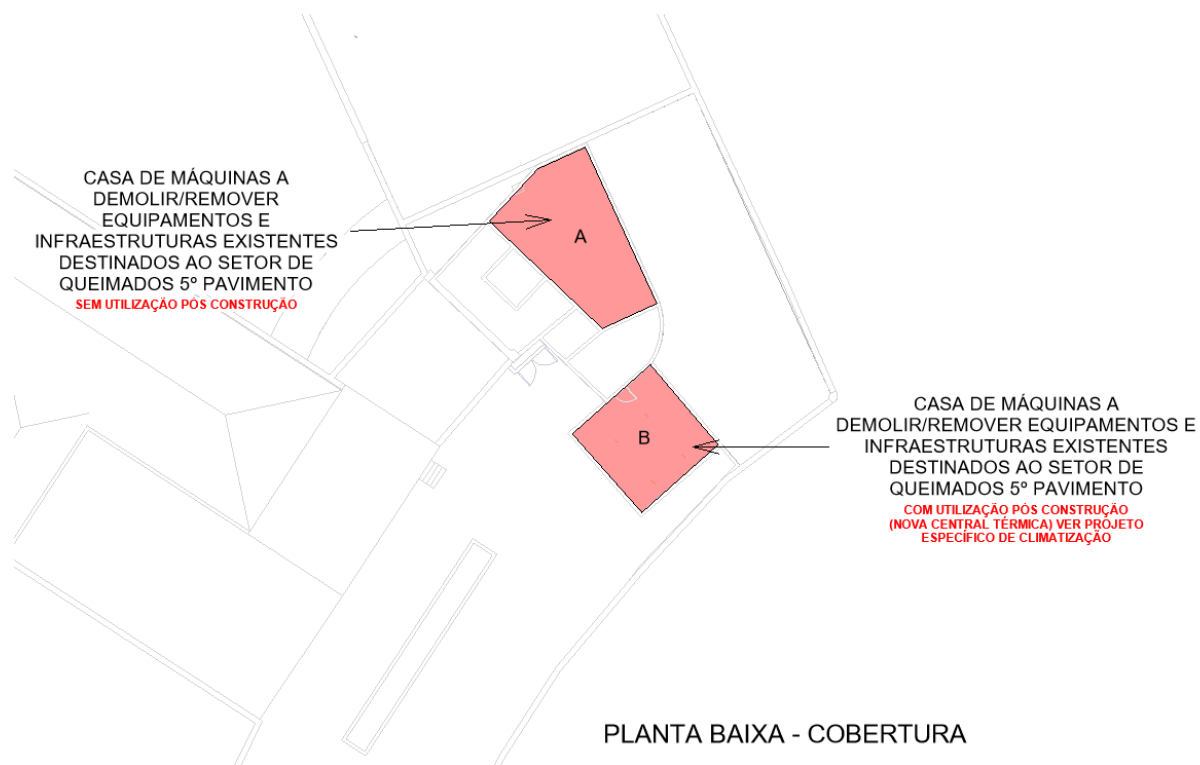
A demolição será executada conforme prevista no **Projeto de Construção e Demolição:**

Civil: contemplando demolição telhados, muretas de alvenaria, piso, luminárias, entre outros itens especificados conforme o projeto específico da disciplina. Também contempla remoção e relocação de forros e demolições.

Instalações Hidrossanitárias: contemplando demolição e realocações de tubos e conexões das redes existentes de água pluvial, fria e quente indicados e detalhados conforme o projeto específico da disciplina;

Climatização: contemplando demolição e remoção de dutos, difusores, grelhas, tubulações, acessórios, equipamentos e infraestruturas existentes que sustentam o setor de queimados no 5º pavimento. Também será contemplado a demolição e remoção de todos os equipamentos e infraestruturas pertencentes ao sistema de climatização do setor de queimados dispostos nas duas casas de máquinas na Cobertura (Figura abaixo). A casa

de máquinas "A" ficará livre ao Hospital definir um fim à mesma visto que não haverá utilização após a execução do projeto.



Qualquer outra demolição que esteja indicada nos projetos, deve ser realizada conforme descritos nos mesmos. O gerenciamento da retirada dos resíduos provenientes das demolições deverá ser realizado conforme especificado no item Gestão de resíduos sólidos.

Alguns itens de demolição deverão ter orientação mais específica quando executados, como por exemplo os revestimentos internos das fachadas, nos quais irão necessitar de remoção das placas de divisórias existentes e das grelhas de ventilação, bem como um cuidado para manter as vedações entre os pavimentos superiores e inferiores, as esquadrias externas existentes deverão receber recuperação de vedação, se este reparo não for suficiente, deverá ser feita a substituição total do silicone entre o vidro e as

esquadrias, além da manutenção das gaxetas de borracha EPDM que garantirá a estanqueidade à água nessas esquadrias.

#### 1.14. **LIMPEZA FINAL**

Após a execução dos serviços, deverá ser realizada a limpeza para que a Fiscalização efetue o recebimento da mesma. Entulhos, ferramentas e sobras de material deverão ser removidos pela construtora. Todos os pisos deverão ser totalmente limpos, e todos os detritos que ficarem aderentes deverão ser removidos, sem danos às superfícies. Durante a limpeza deve-se ter o cuidado de vedar todos os ralos para que os detritos provenientes da limpeza não venham a obstruí-los posteriormente. Todos os metais, ferragens e louças deverão ficar totalmente limpos. Deverá haver cuidado especial com a limpeza dos vidros, sobretudo junto às esquadrias, removendo-se os resíduos. A execução somente será considerada concluída e pronta para a entrega, após a verificação da execução de todos os itens deste memorial. Todas as instalações deverão ser testadas e estar em perfeitas condições de uso.

## 2. ARQUITETURA/CIVIL

### 2.1. **GESSO ACARTONADO – SHAFT EXAUSTÃO**

Com espessura total de 70mm: montantes de 50mm de espessura, colocados com uma placa de 12,5mm, deverão ter acabamento em pintura acrílica na cor branca.

### 2.2. **FORROS**

- FORRO EM GESSO ACARTONADO: Executado em placas pré-fabricadas, resistentes ao fogo e fixadas em estrutura de aço galvanizado com acabamento em pintura acrílica na cor branco.

- PLACA DE GESSO ACARTONADO: Revestidas com película rígida de PVC padrão liso na face aparente, borda reta, na cor branco. Dimensão: 625mm x 625mm.

## 3. LAJES DA COBERTURA

### 3.1.1. DESCRIÇÃO

O presente memorial descreve as estruturas metálicas dos novos telhados a serem implementados na cobertura do Hospital de Pronto Socorro de Porto Alegre, localizado no Largo Teodoro Herzl, s/nº, Porto Alegre - RS.

A estrutura metálica está sendo apoiada em local reservado para esse fim, o descarregamento dessas cargas estão sendo enviados para vigas e pilares de concreto armado existente e novos perfis metálicos projetados adequadamente para esse fim.

A estrutura metálica, após sua fabricação e passado por todo o processo de soldagem e furações, deverá passar por galvanização por imersão a quente - GALVANIZAÇÃO A FOGO, conforme NBR6323/2016, todos os seus componentes, tais como vigas principais e auxiliares, pilares, coxins, sapatas, uniões, mãos francesas, contraventamento, guarda-corpo, piso, suportes auxiliares e etc.

Este memorial tem como finalidade estabelecer, em conjunto com as especificações técnicas e as condições mínimas necessárias para cotação, fabricação e montagem das estruturas metálicas.

Deverão ser obedecidas as seguintes condições gerais:

As obras a serem executadas devem obedecer a critérios da norma NBR 8800.

### **3.1.2. FINALIDADE DA ESTRUTURA**

A estrutura metálica foi projetada para substituir os telhados existentes, com condições apontadas e apresentadas anteriormente no Estudo de Viabilidade Técnica (EVT), no qual foi aprovado junto ao contratante.

O lançamento da estrutura foi baseado nos projetos arquitetônicos fornecido pelo Hospital de Pronto Socorro de Porto Alegre.

A estrutura projetada tem a função exclusiva de suportar apenas os esforços atuantes sobre a mesma, substituindo os telhados existentes.

### 3.1.3. PARÂMETROS DE PROJETO

#### NORMAS ESSENCIAIS

ABNT – Associação Brasileira de Normas Técnicas

NBR 6120:2020 Cargas para o cálculo de estruturas de edificações

NBR 6123:1988 Forças devidas ao vento em edificações

NBR 6355:2012 Perfis estruturais de aço formados a frio – Padronização

NBR 8681:2003 Ações e segurança nas estruturas – Procedimento

NBR 8800:2008 Projeto de estruturas de aço e de estruturas mistas de aço e concreto de edifícios

NBR 14323:2013 Projeto de estruturas de aço e de estruturas mistas de aço e concreto de edifícios em situação de incêndio

NBR 14432:2001 Exigências de resistência ao fogo de elementos construtivos – Procedimento

NBR 14762:2010 Dimensionamento de estruturas de aço constituídas por perfis de formados a frio

NBR 15980:2011 Perfis laminados de aço para uso estrutural – Dimensões e tolerâncias

NBR 16239:2013 Projeto de estruturas de aço e de estruturas mistas de aço e concreto de edificações com perfis tubulares

## NORMAS COMPLEMENTARES

ABNT – Associação Brasileira de Normas Técnicas

NBR 5419:2001 Proteção de estruturas contra descargas atmosféricas

NBR 7007:2011 Aço carbono e microligados para barras e perfis laminados a quente para uso estrutural

NBR 14513:2008 Telhas de aço revestido de seção ondulada – Requisitos

NBR 14514:2008 Telhas de aço revestido de seção trapezoidal – Requisitos

NBR 14718:2008 Guarda-corpos para edificação

NBR 15217:2009 Perfis de aço para sistemas construtivos em chapas de gesso para drywall – Requisitos e métodos de ensaio

NBR 15253:2014 Perfis de aço formados a frio, com revestimento metálico, para painéis estruturais reticulados em edificações – Requisitos gerais

NBR 16373:2015 Telhas e painéis termoacústicos – Requisitos de desempenho

NBR 16421:2015 Telha-fôrma de aço colaborante para laje mista de aço e concreto – Requisitos e ensaios

Eurocode 3 Design of steel structures

### **3.1.4. MATERIAIS EMPREGADOS**

#### **3.2. Aço – Perfis estruturais**

Os principais tipos de aço a serem utilizados, estão indicados abaixo:

- Perfis de aço formados a frio – A 36

- Perfis laminados de aço – A 572 GR-50

- Chapas de aço – A 36
- Perfis tubulares – A 500 GR-B

A utilização de estruturas aparafusadas deve respeitar rigorosamente a especificação de Norma para ligações principais e secundárias, assim como o projeto deve estar acompanhado do torque necessário nestas ligações.

### 3.3. **Concreto – Laje treliçada**

Para a execução dos coxins e das capas de concreto das lajes será utilizado concreto com fck 30 MPa, classe C30 ( $\alpha_i = 0,88$ ), agregado: granito ( $\alpha_E = 1,0$ ), módulo de elasticidade do concreto:  $E_{ci} = 31$  GPa (ELU) e  $E_{cs} = 27$  GPa (ELS).

A armação treliçada é uma estrutura metálica espacial prismática em que se utilizam fios de aço CA60, soldados por eletrofusão, de modo a formar um elemento rígido composto de duas treliças planas, inclinadas e unidas pelo vértice superior. É constituída por um fio superior (banzo superior), que atua como armadura de compressão durante a montagem e concretagem da laje treliçada, e pode colaborar na resistência ao momento fletor negativo (em regiões de apoio central); dois fios inferiores (banzo inferior), os quais resistem às forças de tração oriundas do momento fletor positivo; as diagonais, que, além de funcionarem como armadura resistente às forças cortantes, servem para promover uma perfeita coesão ou aderência entre o concreto pré-moldado da vigota e o concreto do capeamento (moldado in loco).

A vigota é o conjunto formado pela armação treliçada, a ferragem adicional e a base de concreto. É o produto final que deverá ser entregue pelo fabricante ao cliente, juntamente com o elemento de enchimento. O concreto utilizado nessa base deve atender às especificações das normas NBR 6118, NBR 8953, NBR 12654 e NBR 12655, e sua resistência à compressão será no mínimo de 20 MPa ou aquela especificada no projeto estrutural, prevalecendo o valor mais alto.

O apoio das vigotas na alvenaria deverá ser feito com manta asfáltica pré-moldada, colocada entre a vigota e a alvenaria.



Os elementos de enchimento são componentes pré-fabricados com materiais inertes, como o bloco cerâmico. São intercalados entre as vigotas, e suas funções principais são reduzir o volume do concreto, o peso próprio da laje e servir como forma para o concreto complementar. Não são considerados elementos resistentes a esforços nos cálculos de resistência e rigidez da laje.

O capeamento é um elemento estrutural que irá compor a mesa da nervura de maneira a resistir aos esforços de compressão da laje em serviço e também distribuir as cargas nas nervuras. Com 4 cm de altura este elemento pode absorver esforços de vento dando maior rigidez à estrutura.

**Tabela de armaduras adicionais**

Enchimento = Bloco Cermico (Altura = 7 cm) - Distância entre linhas de escoras = 1,10 m													
Modelo	Designação	Altura da laje	Altura capa	Consumo de	Peso próprio								
TB 8L	TR08644	11 cm	4 cm	53 litros/m²	176 Kg/m²	Cargas acidentais kgf/m²							
		50 Kg/m²	100 Kg/m²	150 Kg/m²	200 Kg/m²	250 Kg/m²	300 Kg/m²	350 Kg/m²	400 Kg/m²	450 Kg/m²	500 Kg/m²	550 Kg/m²	600 Kg/m²
Vão livre (m)	1.20												
	1.40												1 Ø 4,2
	1.60								1 Ø 4,2	1 Ø 4,2	1 Ø 4,2	1 Ø 4,2	1 Ø 4,2
	1.80					1 Ø 4,2	1 Ø 4,2	1 Ø 4,2	1 Ø 4,2	1 Ø 4,2	1 Ø 5,0	1 Ø 5,0	2 Ø 4,2
	2.00				1 Ø 4,2	1 Ø 4,2	1 Ø 4,2	1 Ø 5,0	1 Ø 5,0	2 Ø 4,2	2 Ø 4,2	2 Ø 5,0	2 Ø 5,0
	2.20			1 Ø 4,2	1 Ø 4,2	1 Ø 5,0	2 Ø 4,2	2 Ø 4,2	2 Ø 5,0	2 Ø 5,0	2 Ø 5,0	4 Ø 4,2	4 Ø 4,2
	2.40		1 Ø 4,2	1 Ø 4,2	1 Ø 5,0	2 Ø 4,2	2 Ø 5,0	2 Ø 5,0	3 Ø 4,2	4 Ø 4,2	4 Ø 4,2	2 Ø 6,0	1 Ø 10,0
	2.60	1 Ø 4,2	1 Ø 4,2	2 Ø 4,2	2 Ø 4,2	2 Ø 5,0	2 Ø 5,0	4 Ø 4,2	4 Ø 4,2	3 Ø 5,0	1 Ø 10,0	4 Ø 5,0	4 Ø 5,0
	2.80	1 Ø 4,2	1 Ø 5,0	1 Ø 6,0	2 Ø 5,0	4 Ø 4,2	4 Ø 4,2	3 Ø 5,0	1 Ø 10,0	4 Ø 5,0	2 Ø 5/16	1 Ø 12,5	1 Ø 12,5
	3.00	1 Ø 4,2	2 Ø 4,2	2 Ø 5,0	4 Ø 4,2	4 Ø 4,2	1 Ø 10,0	4 Ø 5,0	2 Ø 5/16	1 Ø 12,5	1 Ø 12,5	4 Ø 6,0	3 Ø 5/16
	3.20	1 Ø 5,0	2 Ø 4,2	4 Ø 4,2	4 Ø 4,2	1 Ø 10,0	4 Ø 5,0	3 Ø 6,0	1 Ø 12,5	4 Ø 6,0	3 Ø 5/16	3 Ø 5/16	4 Ø 5/16
	3.40	2 Ø 4,2	2 Ø 5,0	4 Ø 4,2	4 Ø 5,0	4 Ø 5,0	1 Ø 12,5	1 Ø 12,5	4 Ø 6,0	3 Ø 5/16	4 Ø 5/16	4 Ø 5/16	
3.60	2 Ø 5,0	1 Ø 5/16	4 Ø 5,0	4 Ø 5,0	1 Ø 12,5	4 Ø 6,0	3 Ø 5/16	2 Ø 10,0					
3.80	2 Ø 5,0	4 Ø 4,2	4 Ø 5,0	1 Ø 12,5									
4.00	4 Ø 4,2	3 Ø 5,0											
Capa		Tela Belgo Q61				Tela Belgo Q75				Tela Belgo Q92			

### 3.3.1. FABRICAÇÃO E MONTAGEM

A estrutura metálica deverá ser executada conforme práticas recomendadas pela norma NBR-8800 – Projeto e Execução de Estruturas Metálicas de Aço de Edifícios.

A estrutura deverá ser pré-montada para avaliação de discordâncias dimensionais entre conexões da montagem final.

Todas as medidas relativas às distâncias entre eixos de vigas deverão ser confirmadas em obra antes do início de fabricação das vigas e treliças.

As soldas deverão obedecer às normas AWS.

Os cordões de solda deverão ter espessura mínima igual ou maior à espessura da chapa de menor espessura a ser soldada na conexão.

As soldas de topo deverão ter penetração total.

Deverão ser removidas todas as cascas geradas no processo de soldagem.

Não deverão deixar em termino de cordões de solda, restos ou pontas agudas de solda (respingos e restos e arame de solda).

A limpeza de substrato deve ser por jateamento de areia ou granalha, de modo que deixe o substrato quase branco, conforme norma AS 2½ e NBR 7348.

As ligações parafusadas deverão seguir as orientações da norma NBR 8800.

Em todas as conexões parafusadas deverão ser usados parafusos do tipo ASTM A325 Galvanizado a fogo.

Todos os materiais para uso estrutural deverão ser novos, sem defeitos de laminação, sem imperfeições ocasionadas pelo manuseio ou armazenamento.

Os perfis conformados, antes de serem trabalhados deverão ser endireitados dentro das tolerâncias permitidas pela Especificação ASTM A-6. O endireitamento será feito por meios mecânicos ou pôr meio de aplicação limitada e localizada de calor.

As peças fabricadas não deverão apresentar rebarbas de quaisquer imperfeições provenientes de corte, solda, usinagem etc. Os furos poderão ser executados no diâmetro final desde que as partes a serem conectadas estejam firmemente presas entre si, com as superfícies em estrito contato.

As conexões nas extremidades das barras de perfis tracionados ou comprimidos, serão dimensionadas para os esforços da estrutura, porém não menor que 50% da resistência efetiva da barra.

Na etapa de fabricação devem ser alertados os eventuais acabamentos ou arremates incompatíveis com o tipo de estrutura.

Observar para que se estabeleçam condições que possibilitem o acesso à estrutura para efeito de inspeção e manutenção, quando indicada a necessidade.

Levar em consideração as características do local da obra no tocante a:

- Agressividade do meio ambiente;
- Posturas legais relativas a critérios de segurança e à aprovação da documentação em geral;
- Condições relativas às vias de acesso, dimensões do canteiro de serviço;
- Conhecer o prazo fixado para execução da obra;
- Especial atenção deverá ser dada aos detalhes construtivos, de modo a evitar pontos de acúmulo de água, facilitador de corrosão e detalhes que possam facilitar na manutenção de limpeza e pintura periódica;
- Material de enchimento das soldas deverá ser especificado em função do tipo de aço do material base, de acordo com as recomendações da AWS e suas exigências mínimas;
- A escolha de perfis e chapas deverá ser comercialmente existente no mercado;
- Os chumbadores deverão ter resistência suficiente para absorver todos os esforços de tração e cisalhamento que atuam nas bases das colunas, incluindo a tração originada de momentos de engastamento.

Na etapa de montagem, devem Todas as peças ter sido estocadas adequadamente posicionadas, a fim de evitar amassamento.

Devem ter sido observadas todas as normas de segurança de pessoal a fim de prevenir acidentes.

A estrutura metálica deve ser montada nivelada e a prumo.

Deverão ser apresentados os documentos de procedimento de montagem indicando a sequência de montagem programada em concordância com os documentos de projeto. Casos onde haja interferências com o trânsito local, as licenças com os órgãos competentes deverão ser obtidos com antecedência e confirmadas na data prevista.

Dimensões e pesos das peças deverão ser compatíveis com todas as operações envolvendo transportes, espaço de manuseio e capacidades dos equipamentos envolvidos.

Os olhais de içamento deverão ser estudados e aprovados na fase de projeto, para garantir a total segurança nas operações de manuseio.

Proteção de segurança nas operações de montagem deverá ser estudado e apresentado no documento de procedimento de montagem, a fim de possibilitar a programação dos trabalhos concomitantes de outras empresas conviventes no mesmo espaço de trabalho.

Equipamentos de montagem deverão ser estudados adequados ao canteiro da obra. As decisões devem ser comunicadas com antecedência ao coordenador da obra para que providências sejam tomadas quanto a viabilidade da utilização destes equipamentos e preparação do terreno ou de bases para suporte destas cargas.

As tolerâncias de montagem quanto ao alinhamento e prumo devem ser respeitadas observando as normas citadas.

### 3.3.2. LIGAÇÕES

Serão soldadas onde indicado, utilizando-se eletrodos adequados, cordões mínimos de Ø5mm, sempre em pelo menos dois lados/faces.

As placas de base sob os pilares e lajes deverão ser coladas à laje com adesivo Epóxi.

### 3.3.3. CARREGAMENTOS

Tabela – Carregamentos

Ação	Descrição	Valores	Unidade
Peso próprio	Peso próprio de acordo com cada perfil		
Cargas permanentes	Laje treliçada + capa de concreto + impermeabilização	300	kgf/m <sup>2</sup>
Sobrecarga	NBR 6120:2020	100	kgf/m <sup>2</sup>

Nota: Ver representações gráficas dos carregamentos nos anexos.

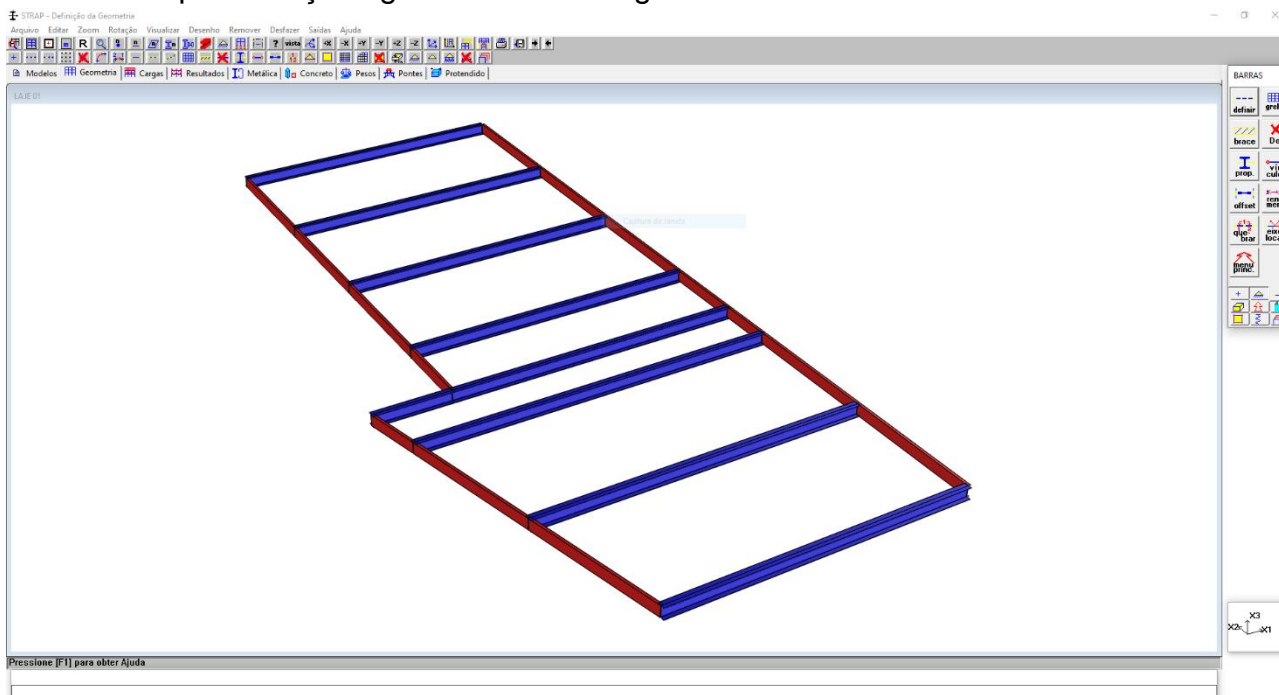
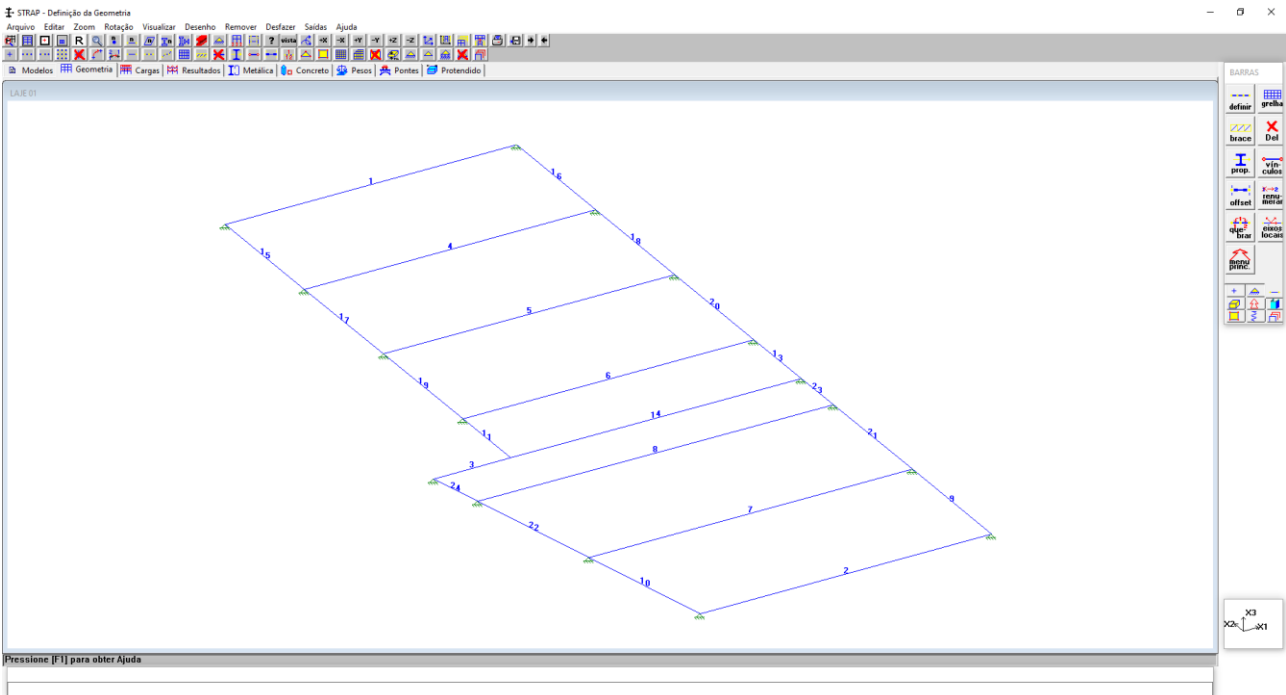
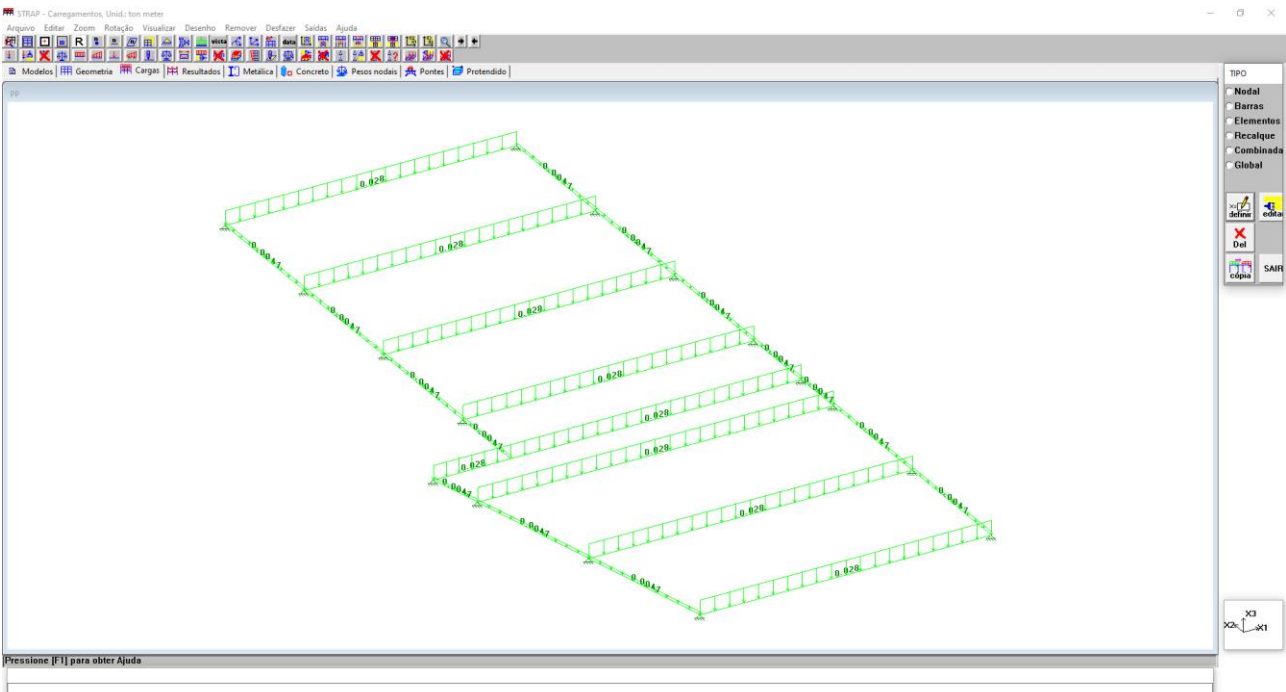


Figura 1 - Imagem 3D da estrutura da laje no. 1



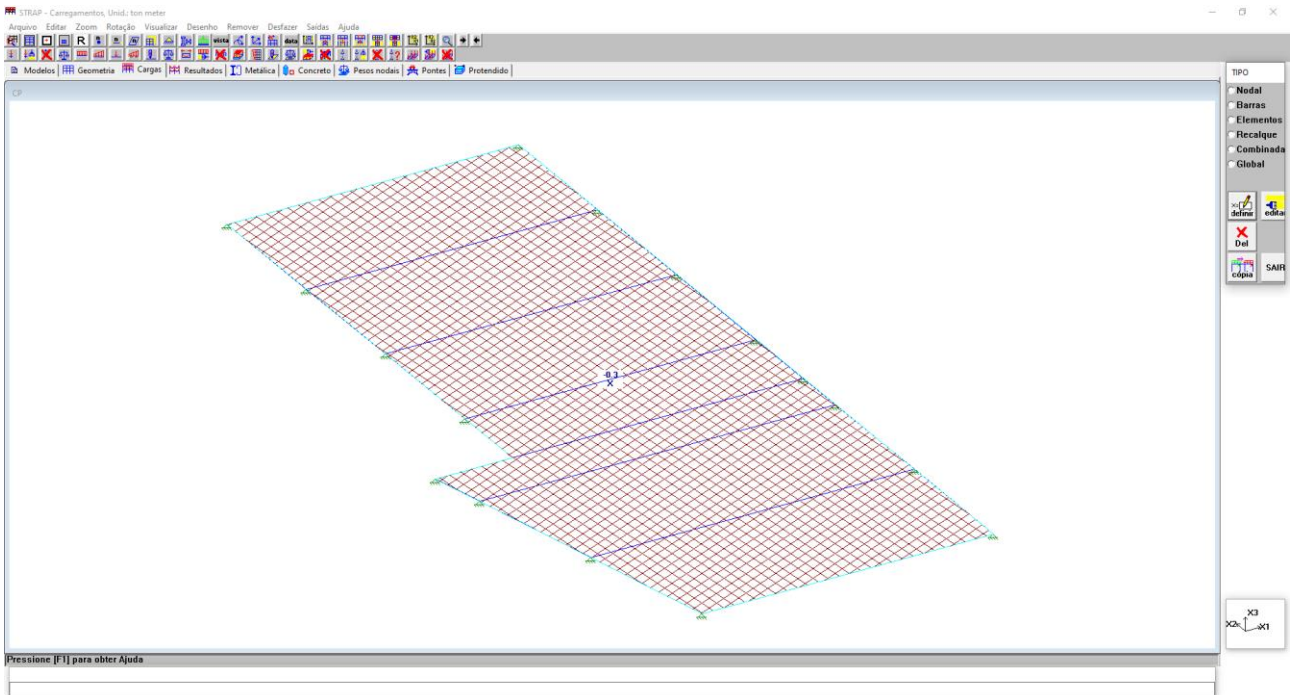
**Figura 2 - Número das barras da estrutura**



**Figura 3 - Carregamento do peso próprio**

**OBRA:** Reforma da Cobertura do Hospital de Pronto Socorro de Porto Alegre  
**END.:** Largo Teodoro Herzl, s/nº – Bom Fim – Porto Alegre  
**PROP.:** Hospital de Pronto Socorro de Porto Alegre

**FOLHA:** 23/94  
**DATA:** 31/03/2022  
**REVISÃO:** 03



**Figura 4 - Carregamento das cargas permanentes**

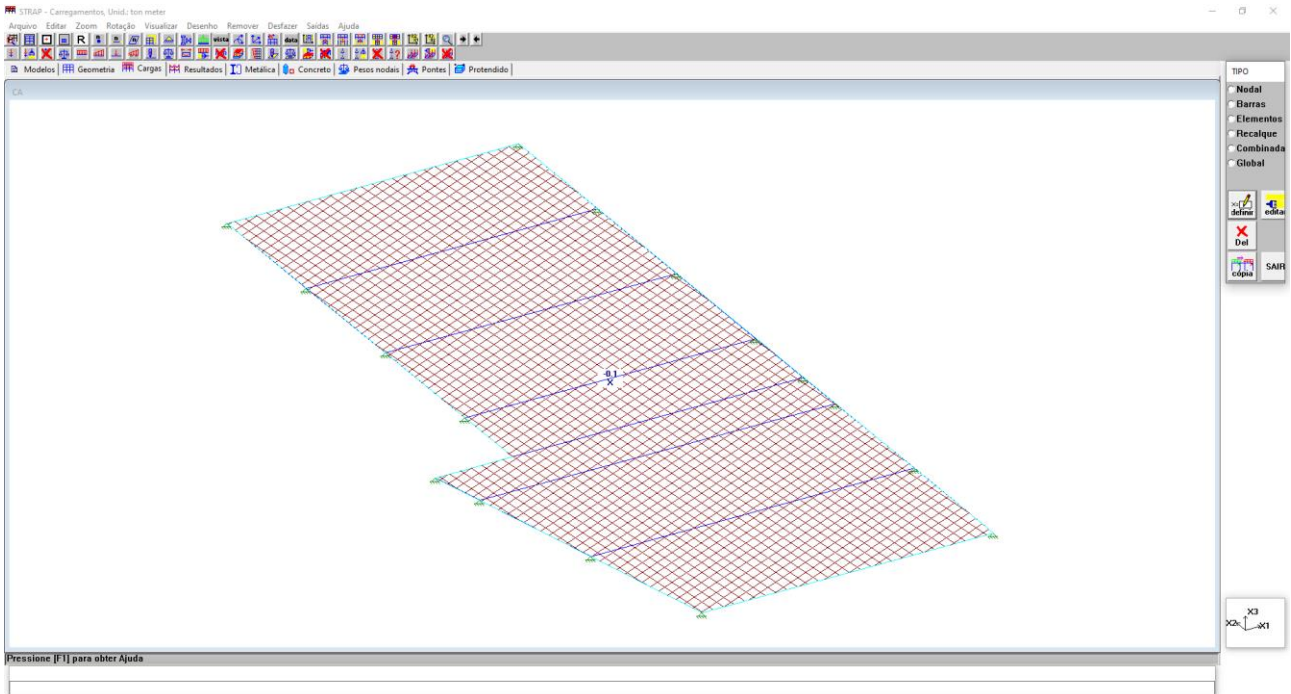


Figura 5 - Carregamento das sobrecargas

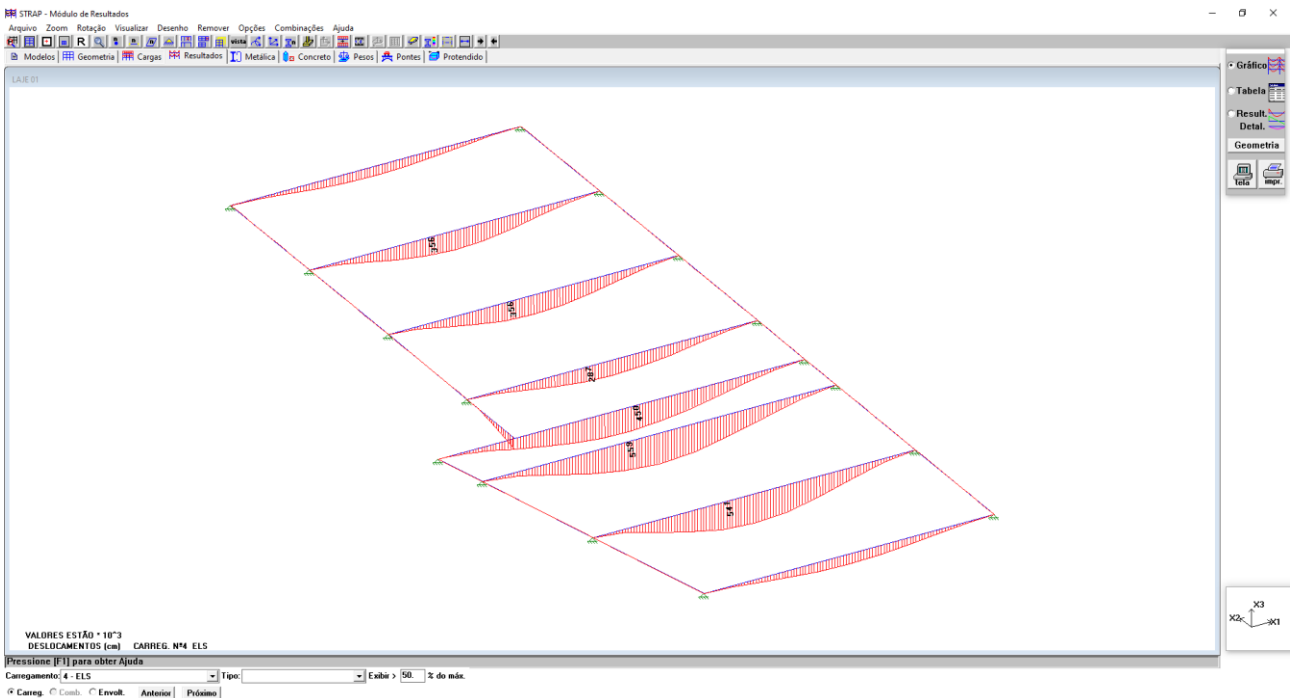
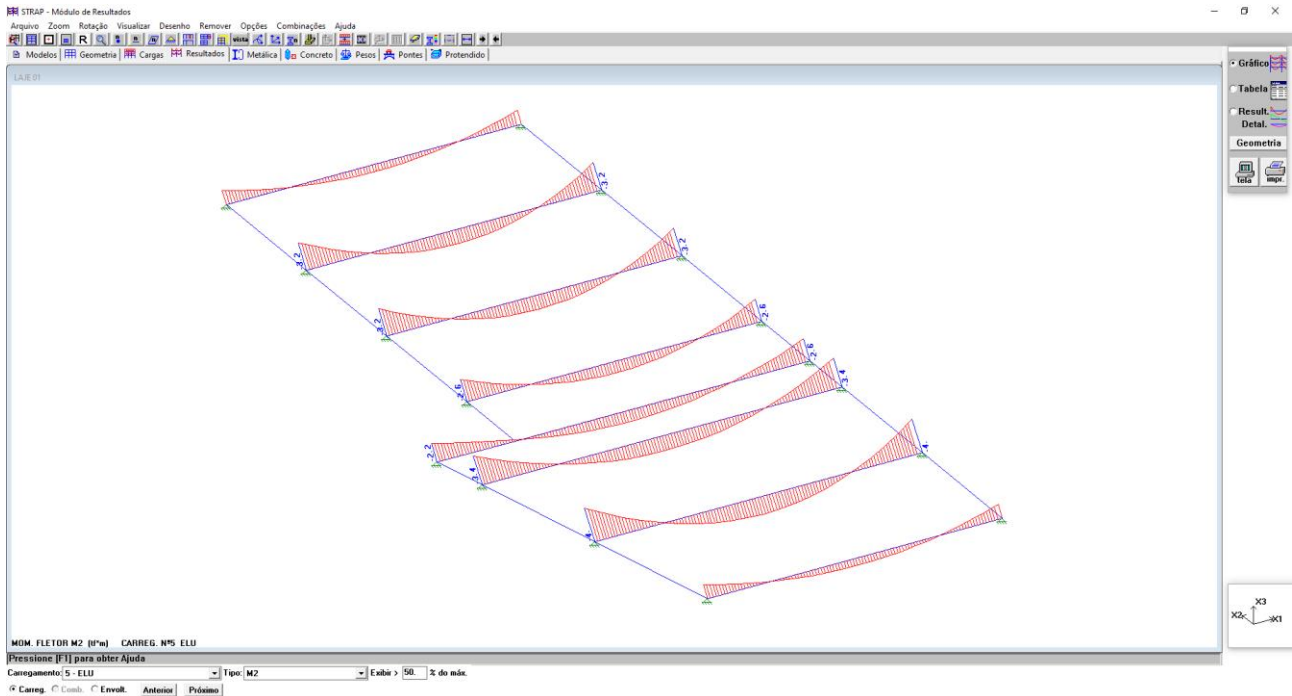
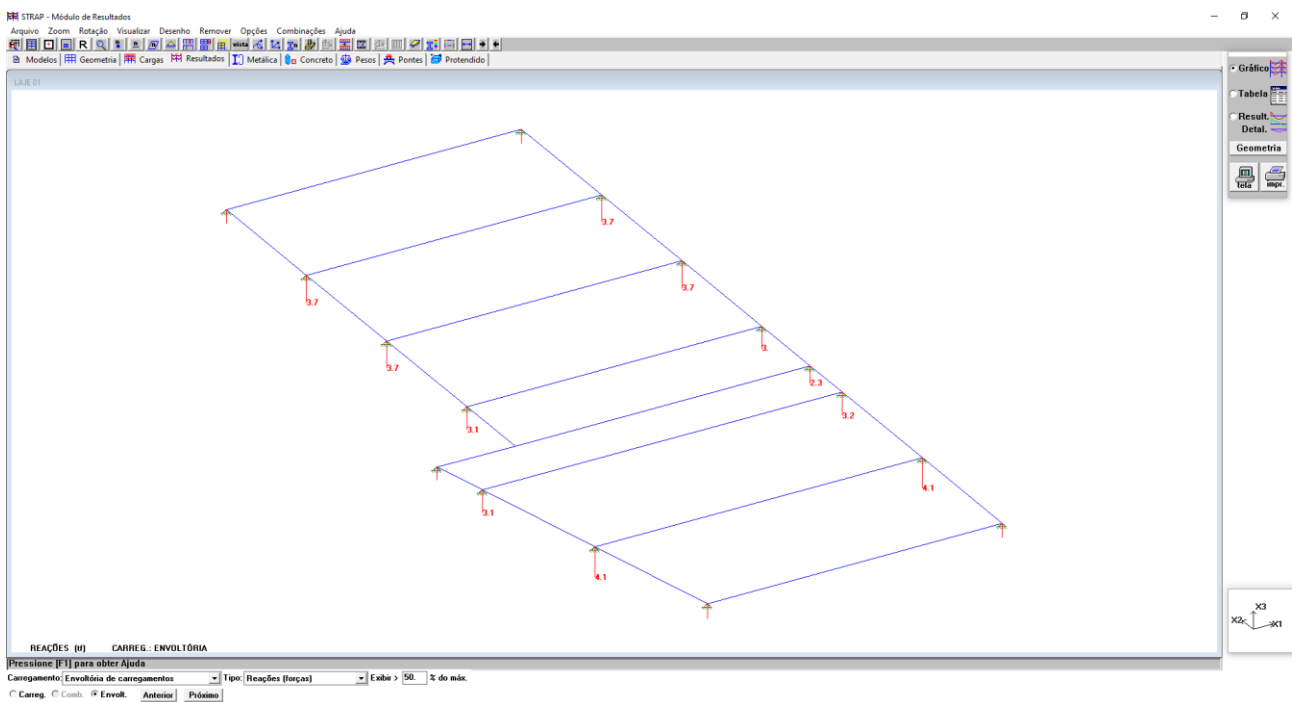


Figura 6 - Deslocamentos/Deformações (ELS)

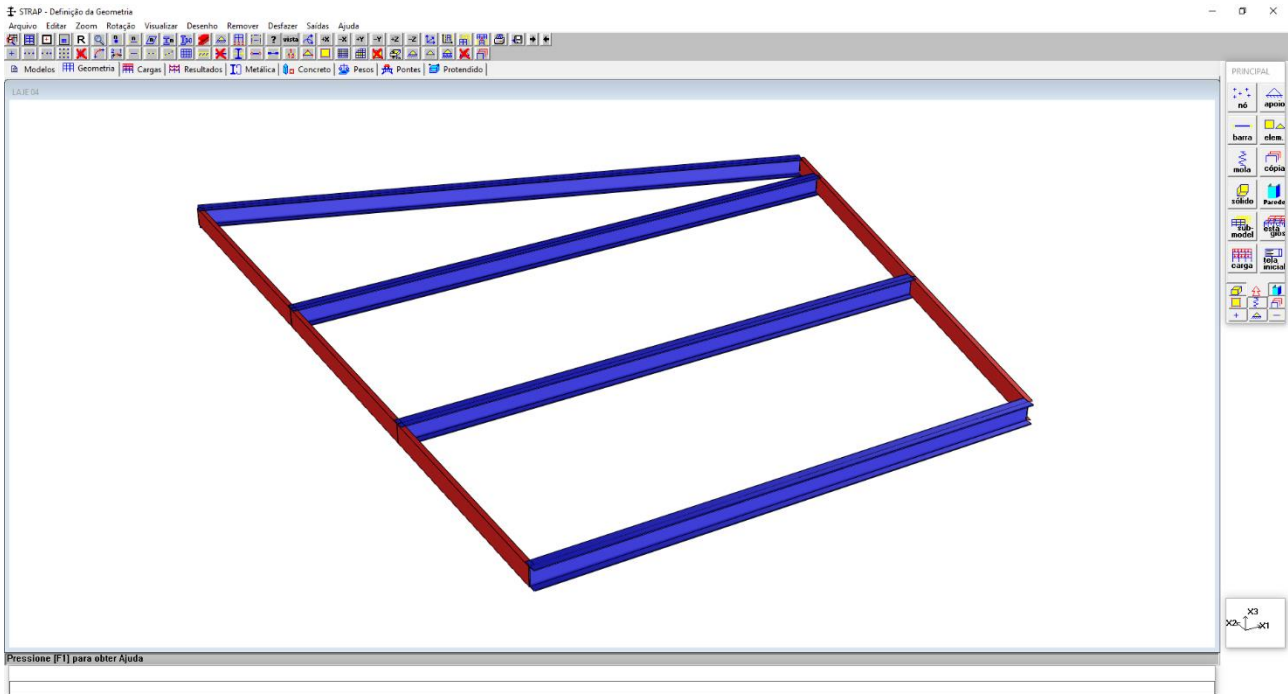




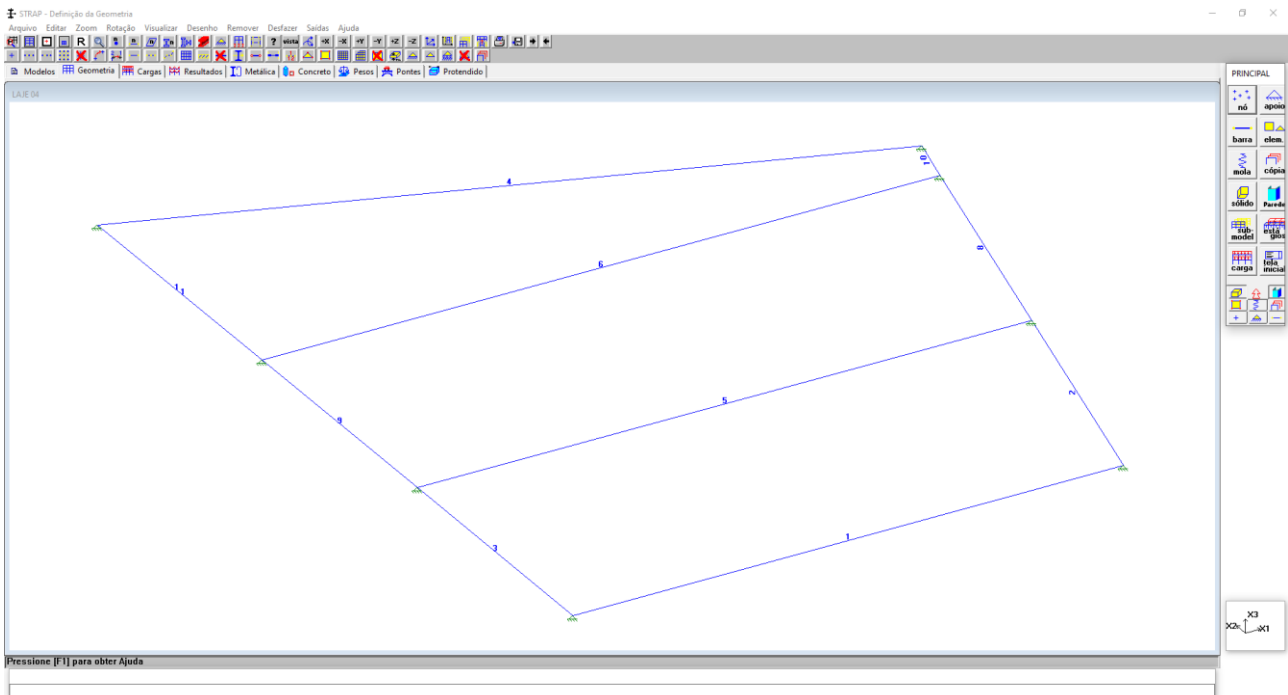
**Figura 7 - Diagrama do momento fletor (ELU)**



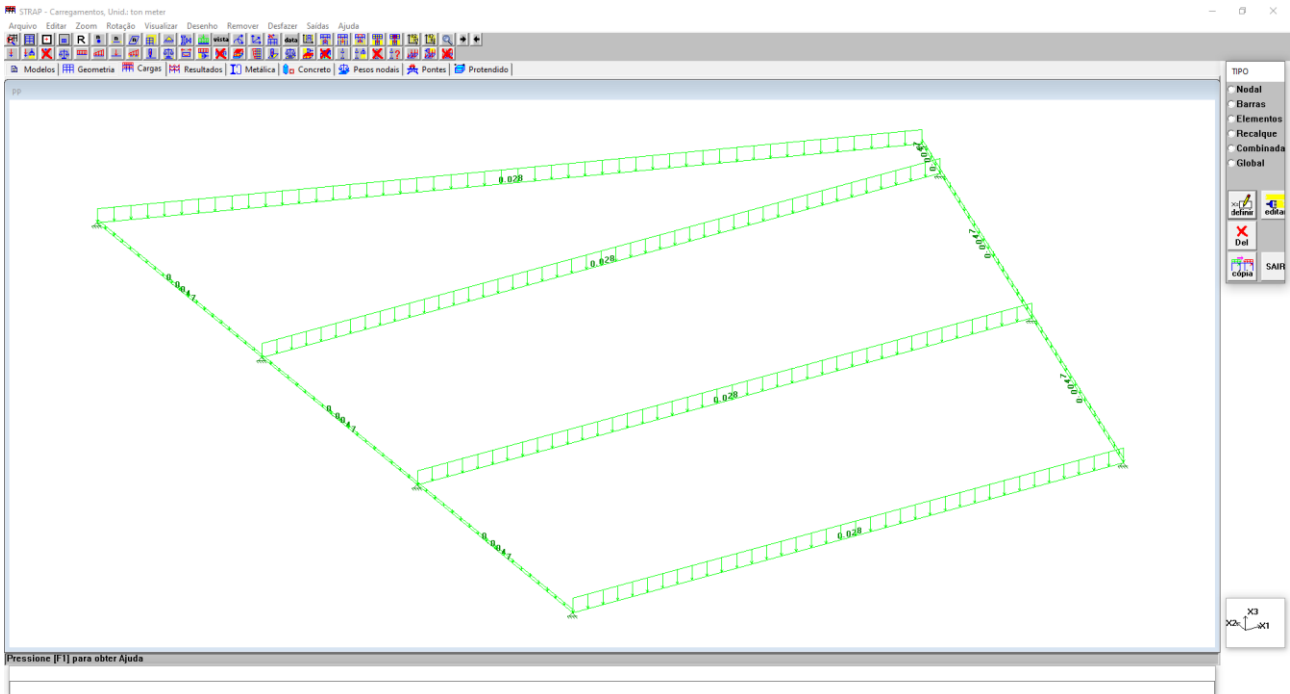
**Figura 8 - Reações nos apoios**



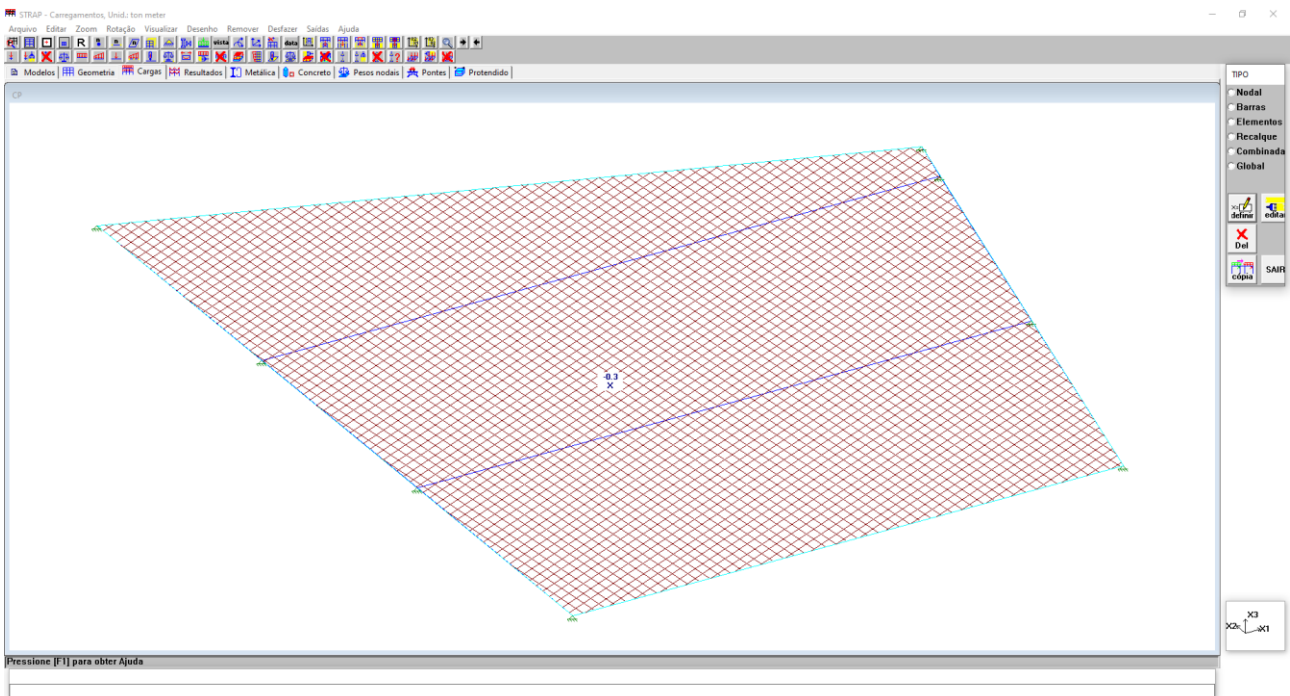
**Figura 9 - Imagem 3D da estrutura da laje no. 2**



**Figura 10 - Número das barras da estrutura**



**Figura 11 - Carregamento do peso próprio**



**Figura 12 - Carregamento das cargas permanentes**

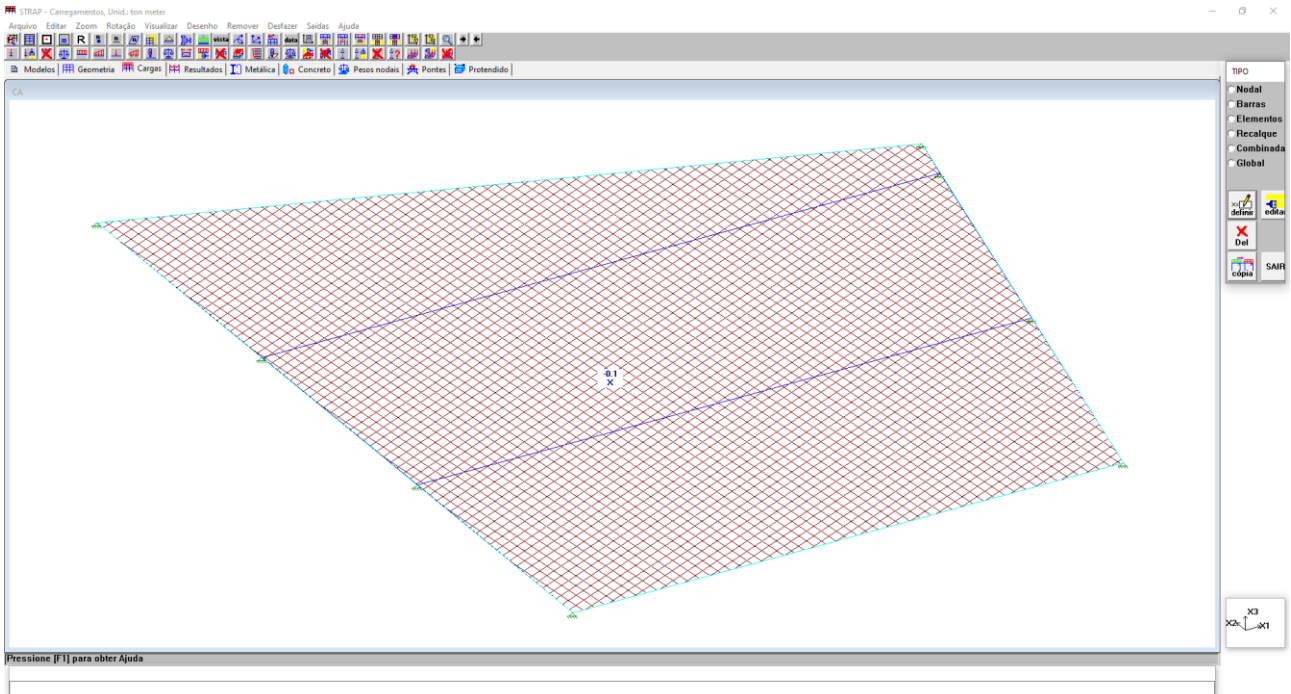


Figura 13 - Carregamento das sobrecargas

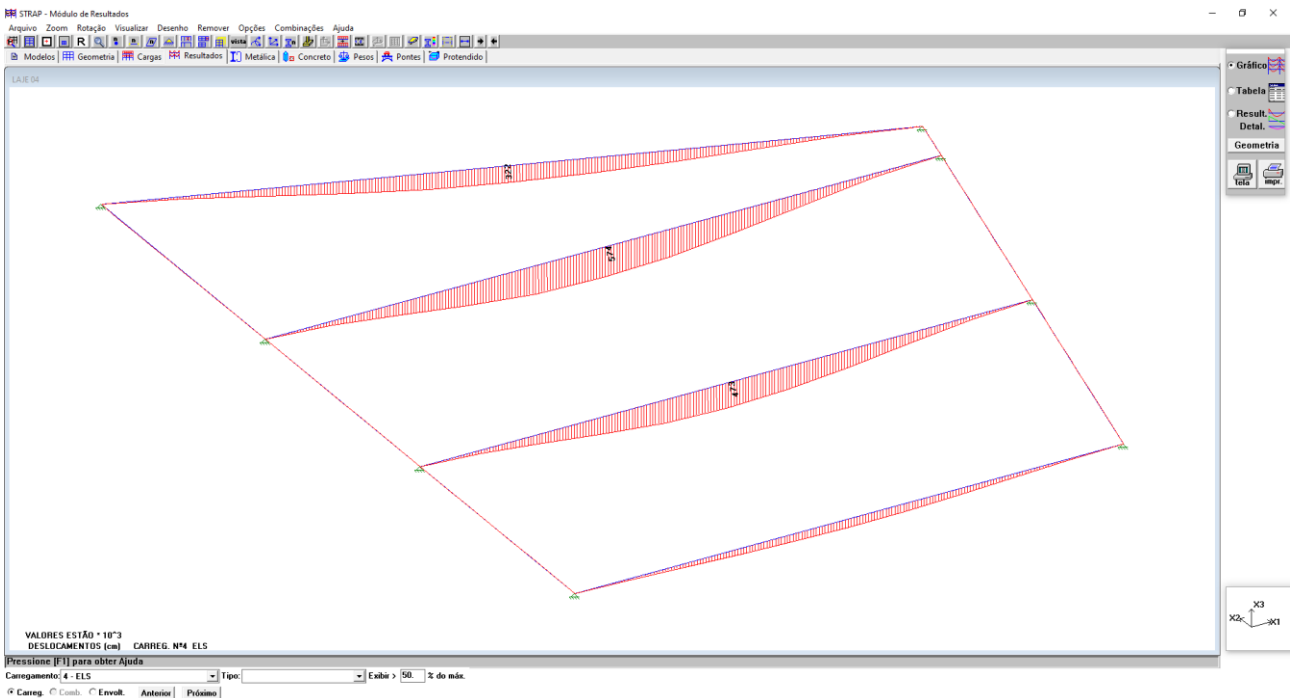
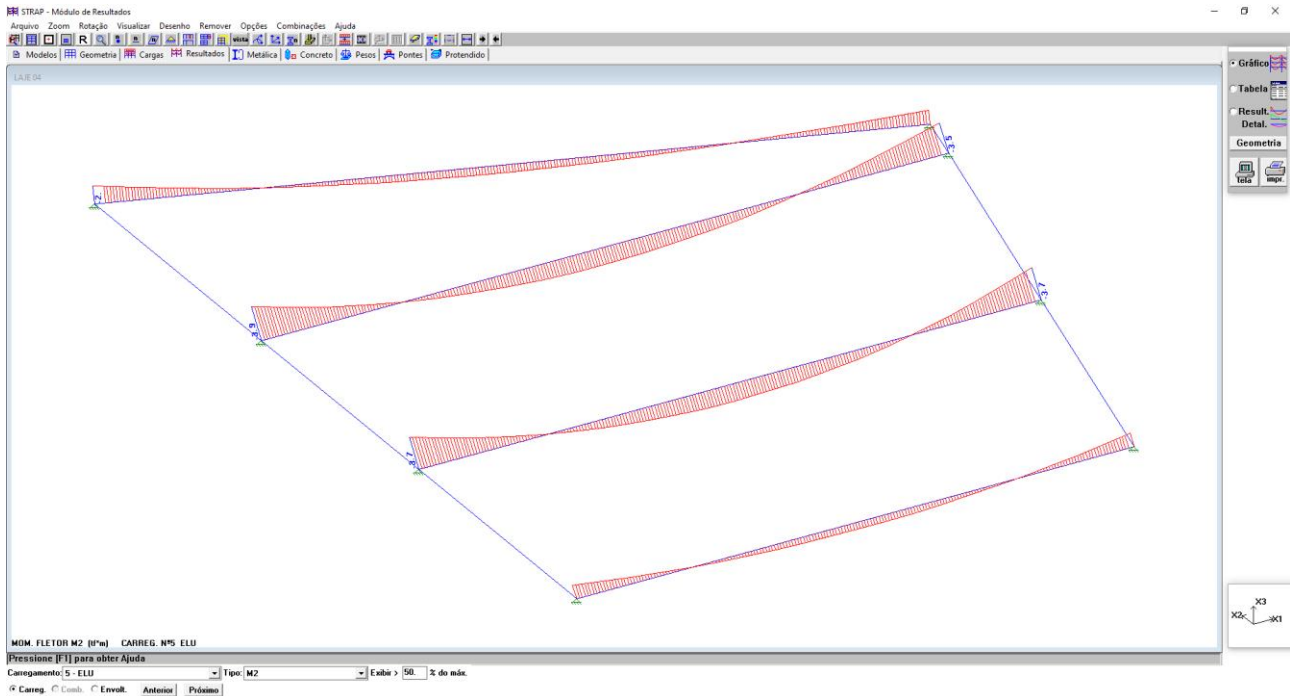
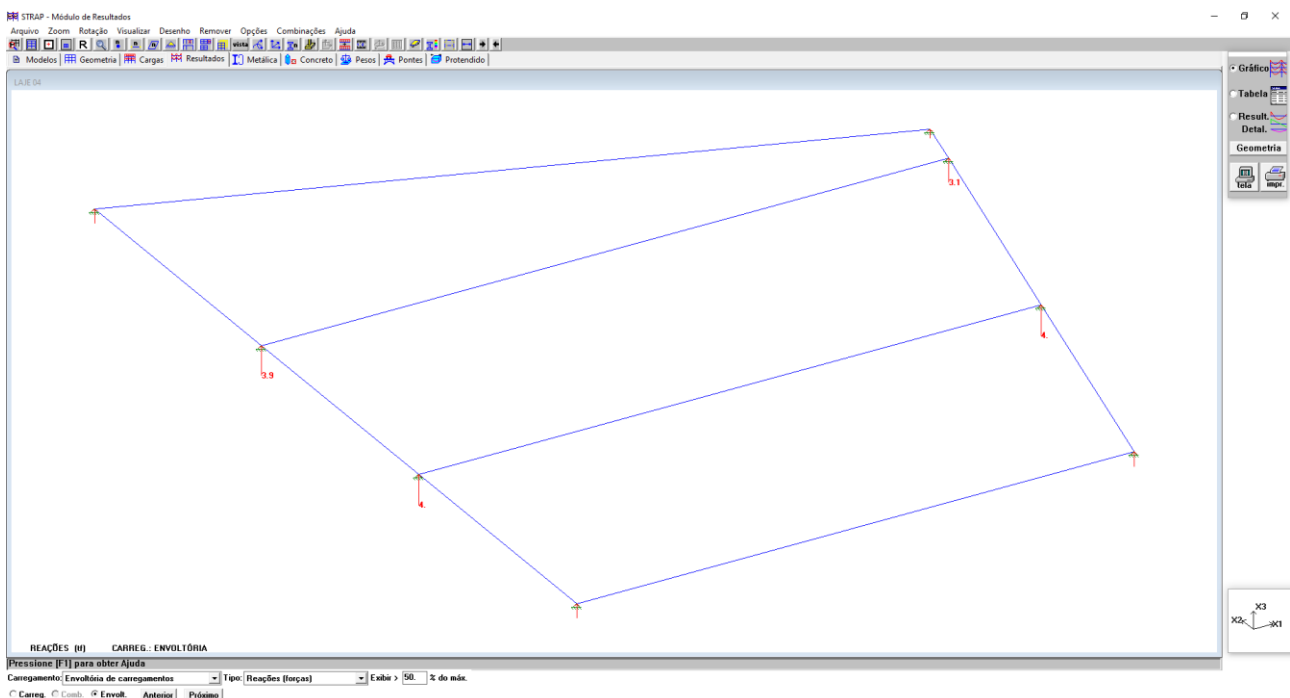


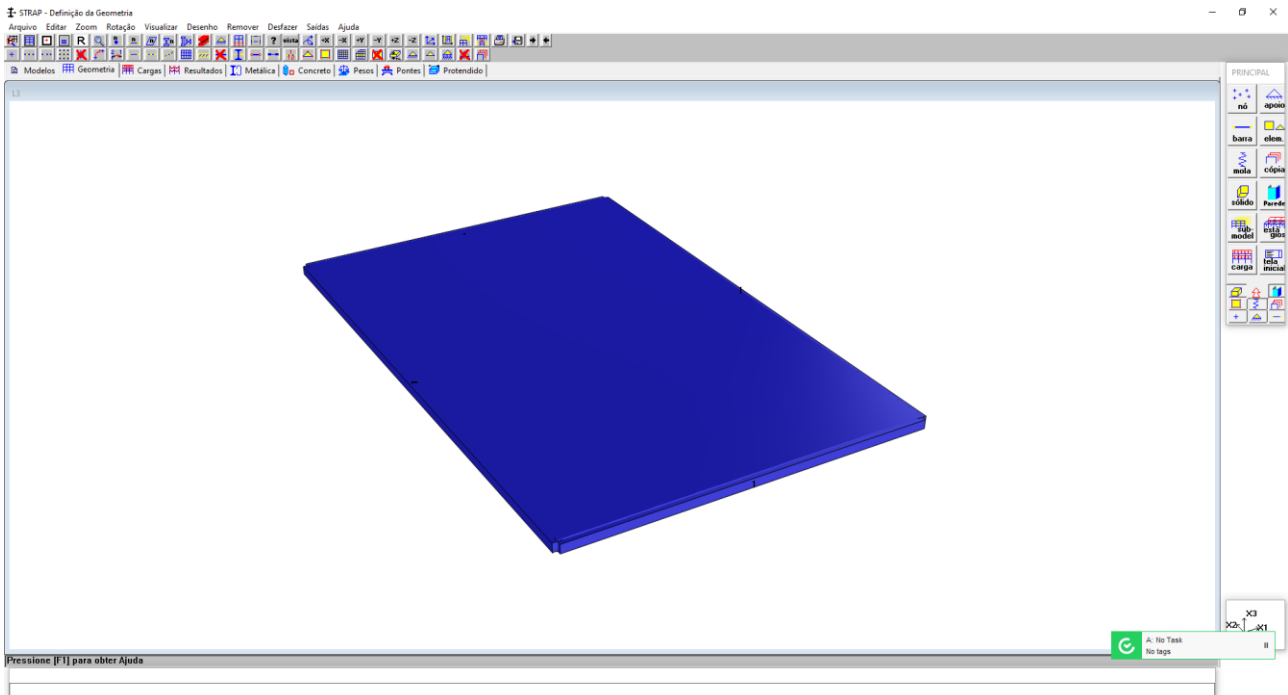
Figura 14 - Deslocamentos/Deformações (ELS)



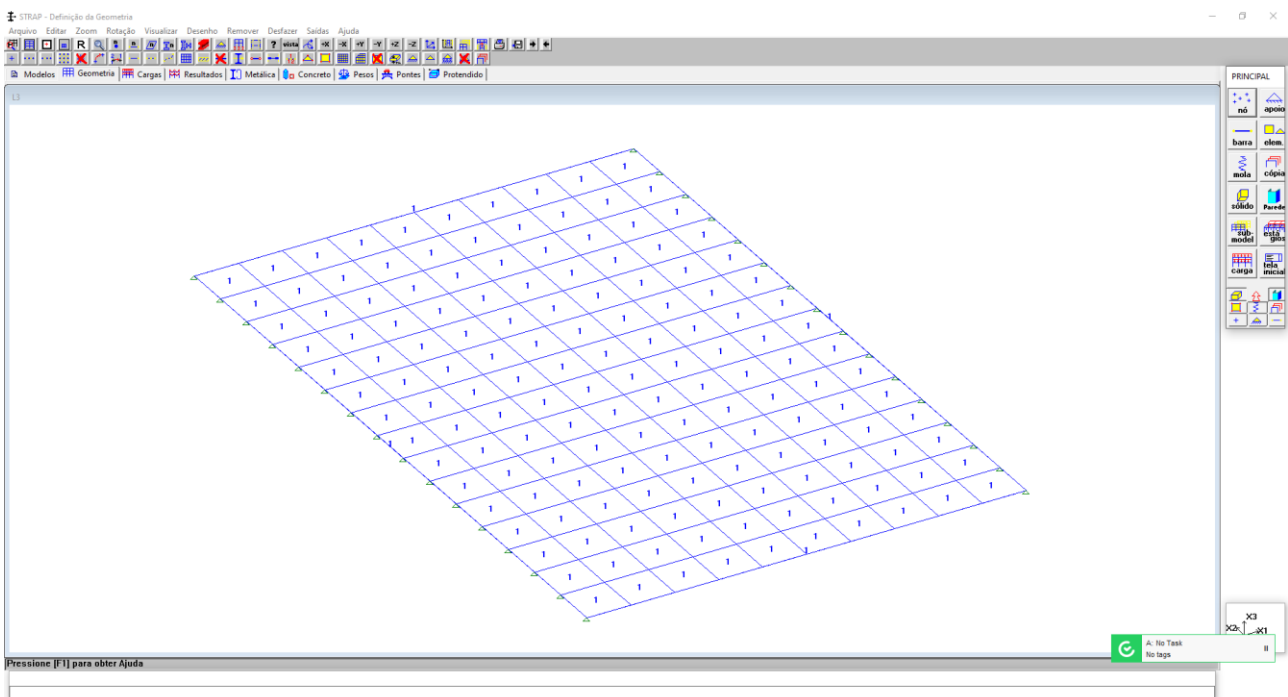
**Figura 15 - Diagrama do momento fletor (ELU)**



**Figura 16 - Reações nos apoios**



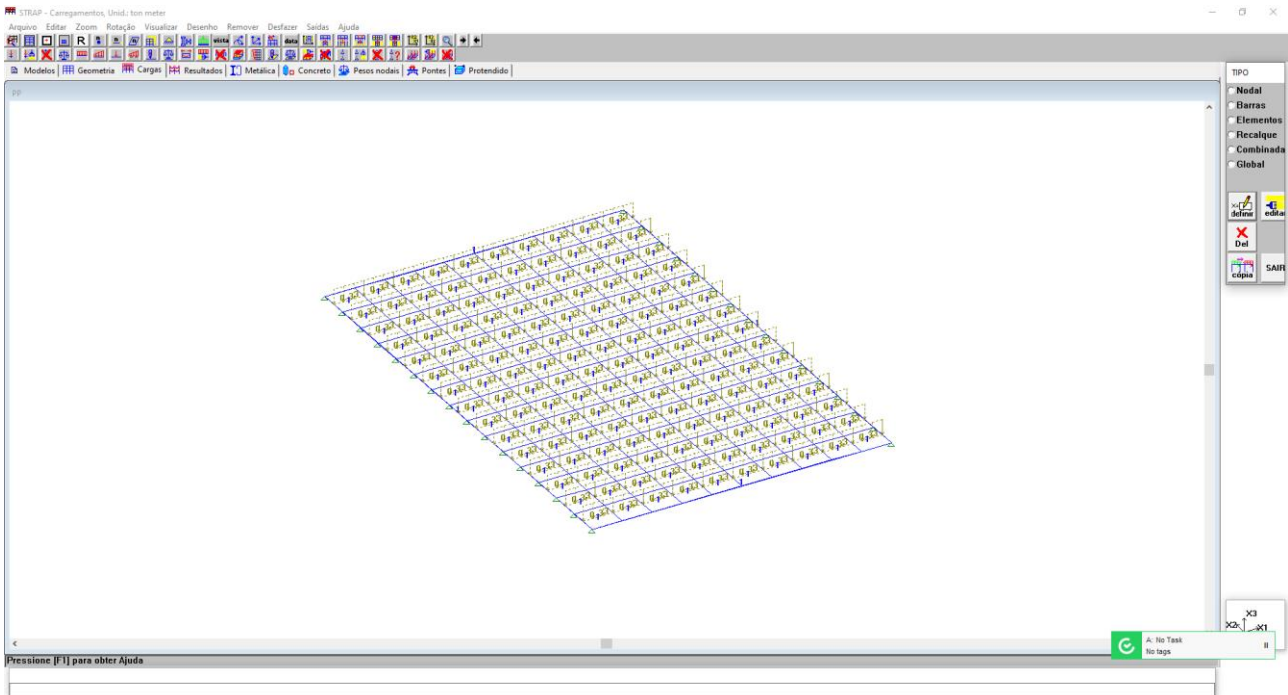
**Figura 17 – Imagem 3D da laje no.3**



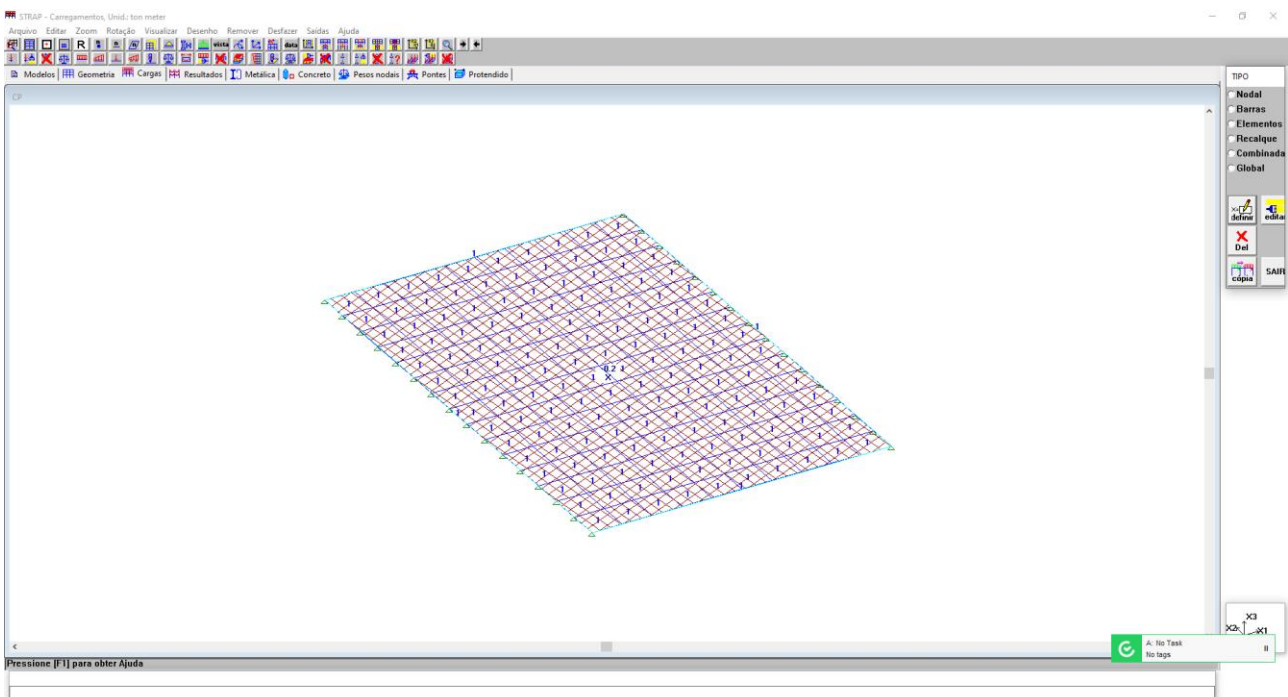
**Figura 18 – Barras e malha**

**OBRA:** Reforma da Cobertura do Hospital de Pronto Socorro de Porto Alegre  
**END.:** Largo Teodoro Herzl, s/nº – Bom Fim – Porto Alegre  
**PROP.:** Hospital de Pronto Socorro de Porto Alegre

**FOLHA:** 31/94  
**DATA:** 31/03/2022  
**REVISÃO:** 03



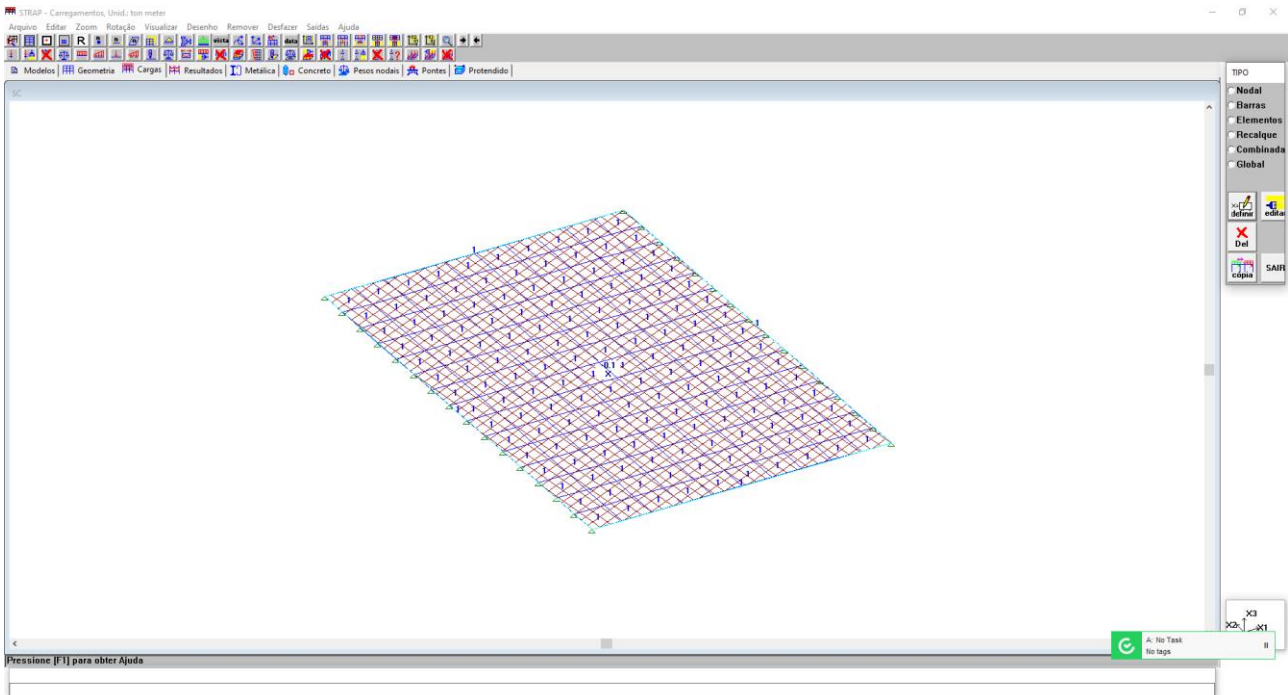
**Figura 19 – Carregamento do peso próprio**



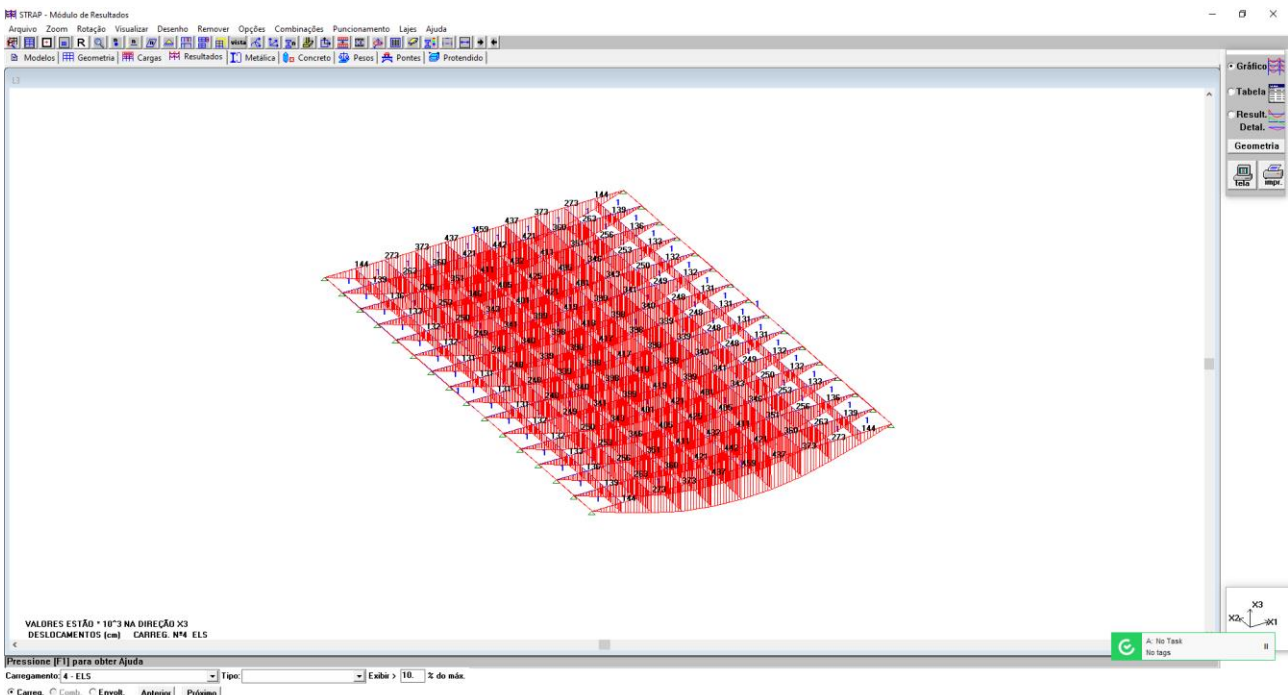
**Figura 20 – Carregamento das cargas permanentes**

**OBRA:** Reforma da Cobertura do Hospital de Pronto Socorro de Porto Alegre  
**END.:** Largo Teodoro Herzl, s/nº – Bom Fim – Porto Alegre  
**PROP.:** Hospital de Pronto Socorro de Porto Alegre

**FOLHA:** 32/94  
**DATA:** 31/03/2022  
**REVISÃO:** 03



**Figura 21 – Carregamento das sobrecargas**



**Figura 22 – Deslocamentos**



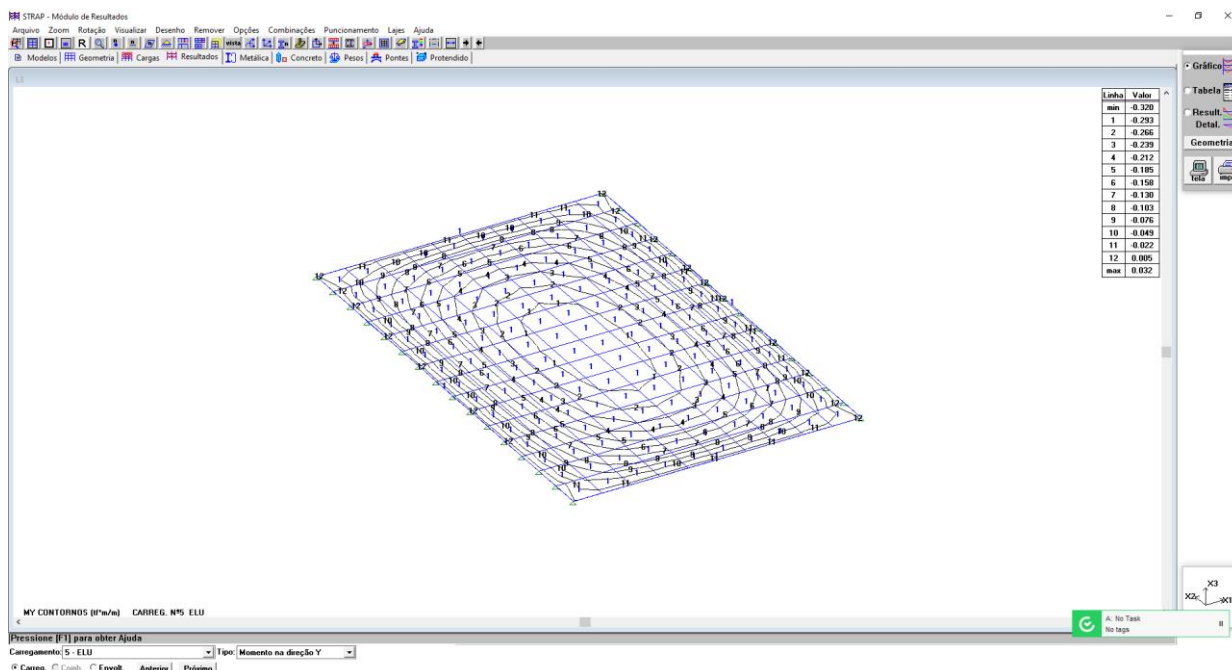


Figura 23 – Momento fletor

### 3.3.4. CONSIDERAÇÕES

O escoramento das lajes deverá ser realizado em escoras de eucalipto com no mínimo 400cm de comprimento e guias de eucalipto de 15x2,5x540cm, as escoras devem ser colocadas com espaçamento máximo de 120cm. A planta específica de escoramento é cargo da contratada responsável pela execução, a mesma deve seguir as recomendações conforme relatado na tabela de especificações que se encontra nas pranchas e também nos comentários do presente memorial.

Está previsto a entrega de documentação técnica: Ensaios de resistência, prova de cargas dos coxins e “as built”. Fck 30 MPa, Classe C30 ( $\alpha_i = 0,88$ ), Agregado: Granito ( $\alpha_E = 1,0$ ), Módulo de elasticidade do concreto:  $E_{ci} = 31$  GPa (ELU) e  $E_{cs} = 27$  GPa (ELS).

Todas as dúvidas serão esclarecidas junto à de Engenharia. - Antes do início da obra haverá uma reunião entre empresa executante e a equipe técnica do contratante, onde haverá explanação geral dos projetos, em data previamente combinada. - A Contratada deverá emitir ART de execução referente aos serviços acima, antes do início das obras. Só poderá executar a obra após aprovação do projeto junto Ao departamento de engenharia

do contratante. - Por se tratar de Empreitada Global, todos os licitantes deverão fazer vistoria prévia, minuciosa, na dependência em reforma. Caso ao longo do desenvolvimento dos serviços haja desvios do previamente orçado, a Construtora arcará com os ônus ou benefícios decorrentes.

O projetista não se responsabilizará por eventuais alterações deste projeto durante sua execução. As definições dos equipamentos hidráulicos aplicados no projeto, não devem ser, em hipótese alguma, extrapolados sem prévia consulta e autorização do projetista. Recomendamos que sejam utilizados produtos de qualidade e confiabilidade comprovadas. A qualidade da instalação depende diretamente do material utilizado. Este projeto foi baseado no layout e informações fornecidas pelo arquiteto ou proprietário.

#### **4. TELHADOS**

##### **4.1.1. DESCRIÇÃO**

O presente memorial descreve as estruturas metálicas dos novos telhados a serem implementados na cobertura do Hospital de Pronto Socorro de Porto Alegre, localizado no Largo Teodoro Herzl, s/nº, Porto Alegre - RS.

A estrutura metálica está sendo apoiada em local reservado para esse fim, o descarregamento dessas cargas estão sendo enviados para vigas e pilares de concreto armado existente e novos perfis metálicos projetados adequadamente para esse fim.

A estrutura metálica, após sua fabricação e passado por todo o processo de soldagem e furações, deverá passar por galvanização por imersão a quente - GALVANIZAÇÃO A FOGO, conforme NBR6323/2016, todos os seus componentes, tais como vigas principais e auxiliares, pilares, coxins, sapatas, uniões, mãos francesas, contraventamento, guarda-corpo, piso, suportes auxiliares e etc.

Este memorial tem como finalidade estabelecer, em conjunto com as especificações técnicas e as condições mínimas necessárias para cotação, fabricação e montagem das estruturas metálicas.

Deverão ser obedecidas as seguintes condições gerais:

As obras a serem executadas devem obedecer a critérios da norma NBR 8800.

#### **4.2. FINALIDADE DA ESTRUTURA**

A estrutura metálica foi projetada para substituir os telhados existentes, com condições apontadas e apresentadas anteriormente no Estudo de Viabilidade Técnica (EVT), no qual foi aprovado junto ao contratante.

O lançamento da estrutura foi baseado nos projetos arquitetônicos fornecido pelo Hospital de Pronto Socorro de Porto Alegre.

A estrutura projetada tem a função exclusiva de suportar apenas os esforços atuantes sobre a mesma, substituindo os telhados existentes.

#### **4.3. PARÂMETROS DE PROJETO**

- NBR 8800 – Projeto e execução de estruturas de aço e de estruturas mistas açoconcreto de edifícios;
- NBR 6118 – Projeto estrutural de concreto – Procedimento;
- NBR 6120 – Cargas para o cálculo de estruturas de edificações;
- Specification for the Design of Hollow Structural Sections, American Institute of Steel Construction, April 1997
- Projeto e Execução de Estruturas de Aço de Edifícios, NBR 8800
- American Welding Society, Structural Welding Code ANSI/AWS D1.1/AWS C1.1
- Soldas: AWS (American Welding Society);

#### 4.4. **MATERIAIS EMPREGADOS**

Os principais materiais a serem utilizados, estão indicados abaixo:

- Chapa de aço: chapa de aço ASTM A36;
- Perfis metálicos aço ASTM A36;

A utilização de estruturas aparafusadas deve respeitar rigorosamente a especificação de Norma para ligações principais e secundárias, assim como o projeto deve estar acompanhado do torque necessário nestas ligações.

Todos os materiais devem vir acompanhado de sua respectiva nota fiscal de compra da usina, assim como dos ensaios necessários conforme prescrição de normas.

#### 4.5. **FABRICAÇÃO E MONTAGEM**

A estrutura metálica deverá ser executada conforme práticas recomendadas pela norma NBR-8800 – Projeto e Execução de Estruturas Metálicas de Aço de Edifícios.

A estrutura deverá ser pré-montada para avaliação de discordâncias dimensionais entre conexões da montagem final.

Todas as medidas relativas às distâncias entre eixos de vigas deverão ser confirmadas em obra antes do início de fabricação das vigas e treliças.

As soldas deverão obedecer às normas AWS.

Os cordões de solda deverão ter espessura mínima igual ou maior à espessura da chapa de menor espessura a ser soldada na conexão.

As soldas de topo deverão ter penetração total.

Deverão ser removidas todas as cascas geradas no processo de soldagem.

Não deverão deixar em termino de cordões de solda, restos ou pontas agudas de solda (respingos e restos e arame de solda).

A limpeza de substrato deve ser por jateamento de areia ou granalha, de modo que deixe o substrato quase branco, conforme norma AS 2½ e NBR 7348.

As ligações parafusadas deverão seguir as orientações da norma NBR 8800.

Em todas as conexões parafusadas deverão ser usados parafusos do tipo ASTM A325 Galvanizado a fogo.

Todos os materiais para uso estrutural deverão ser novos, sem defeitos de laminação, sem imperfeições ocasionadas pelo manuseio ou armazenamento.

Os perfis conformados, antes de serem trabalhados deverão ser endireitados dentro das tolerâncias permitidas pela Especificação ASTM A-6. O endireitamento será feito por meios mecânicos ou pôr meio de aplicação limitada e localizada de calor.

As peças fabricadas não deverão apresentar rebarbas de quaisquer imperfeições provenientes de corte, solda, usinagem etc. Os furos poderão ser executados no diâmetro final desde que as partes a serem conectadas estejam firmemente presas entre si, com as superfícies em estrito contato.

As conexões nas extremidades das barras de perfis tracionados ou comprimidos, serão dimensionadas para os esforços da estrutura, porém não menor que 50% da resistência efetiva da barra.

Na etapa de fabricação devem ser alertados os eventuais acabamentos ou arremates incompatíveis com o tipo de estrutura.

Observar para que se estabeleçam condições que possibilitem o acesso à estrutura para efeito de inspeção e manutenção, quando indicada a necessidade.

Levar em consideração as características do local da obra no tocante a:

- Agressividade do meio ambiente;
  
- Posturas legais relativas a critérios de segurança e à aprovação da documentação em geral;
  
- Condições relativas às vias de acesso, dimensões do canteiro de serviço;
  
- Conhecer o prazo fixado para execução da obra;
  
- Especial atenção deverá ser dada aos detalhes construtivos, de modo a evitar pontos de acúmulo de água, facilitador de corrosão e detalhes que possam facilitar na manutenção de limpeza e pintura periódica;
  
- Material de enchimento das soldas deverá ser especificado em função do tipo de aço do material base, de acordo com as recomendações da AWS e suas exigências mínimas;
  
- A escolha de perfis e chapas deverá ser comercialmente existente no mercado;
  
- Os chumbadores deverão ter resistência suficiente para absorver todos os esforços de tração e cisalhamento que atuam nas bases das colunas, incluindo a tração originada de momentos de engastamento.

Na etapa de montagem, devem Todas as peças ter sido estocadas adequadamente posicionadas, a fim de evitar amassamento.

Devem ter sido observadas todas as normas de segurança de pessoal a fim de prevenir acidentes.

A estrutura metálica deve ser montada nivelada e a prumo.

Deverão ser apresentados os documentos de procedimento de montagem indicando a sequência de montagem programada em concordância com os documentos de projeto. Casos onde haja interferências com o trânsito local, as licenças com os órgãos competentes deverão ser obtidos com antecedência e confirmadas na data prevista.

Dimensões e pesos das peças deverão ser compatíveis com todas as operações envolvendo transportes, espaço de manuseio e capacidades dos equipamentos envolvidos.

Os olhais de içamento deverão ser estudados e aprovados na fase de projeto, para garantir a total segurança nas operações de manuseio.

Proteção de segurança nas operações de montagem deverá ser estudado e apresentado no documento de procedimento de montagem, a fim de possibilitar a programação dos trabalhos concomitantes de outras empresas conviventes no mesmo espaço de trabalho.

Equipamentos de montagem deverão ser estudados adequados ao canteiro da obra. As decisões devem ser comunicadas com antecedência ao coordenador da obra para que providências sejam tomadas quanto a viabilidade da utilização destes equipamentos e preparação do terreno ou de bases para suporte destas cargas.

As tolerâncias de montagem quanto ao alinhamento e prumo devem ser respeitadas observando as normas citadas.

## 5. LIGAÇÕES

Serão soldadas onde indicado, utilizando-se eletrodos adequados, cordões mínimos de Ø5mm, sempre em pelo menos dois lados/faces.

As placas de base sob os pilares e lajes deverão ser coladas à laje com adesivo Epóxi.

## PLANO DE MONTAGEM DA ESTRUTURA

### 5.1. *Processo de Montagem*

Após a remoção do telhado existente, a montagem dos novos telhados devem ser realizadas na seguinte sequência:

- I. Primeiramente é feita a marcação das linhas no piso com a posição onde devem ficar as terças, de acordo com o projeto;
- II. Depois é realizado o içamento das peças para a montagem com a utilização da “grua de obra”. Processo utilizado com recorrência para perfis leves;
- III. Pré-montagem das colunas/pilares, sendo parafusados nas terças conforme indicado no projeto;
- IV. Realizar a emenda das terças onde for necessário, seguindo as medidas, indicações e parafusos indicados em projeto;
- V. Conferir o alinhamento e posicionar as terças de acordo com as marcações e chumbar a base dos pilares, os chumbadores estão especificados em projeto;
- VI. Instalação dos contraventamentos indicados em projeto;
- VII. Realizar a instalação das telhas, utilizando parafusos para fixação e apoio plástico entre a telha e a terça. Os parafusos devem ser fixados sempre nas partes mais altas das telhas conforme Figura 24. Nos cruzamentos entre telhas, utilizar fita dupla face e rebites para garantir a fixação. Cada telha deverá ter 3 parafusos/gancho por terça. Deve haver perfeita vedação entre a arruela com borracha e a telha, caso seja necessário, aplicar vedação extra com selante PU.
- VIII. Realizar a instalação das calhas pluviais, observando caimento mínimo de 1% no sentido dos tubos de queda indicados no projeto pluvial. Nos locais onde for possível, executar caimento de 2% em direção aos tubos de queda;



- IX. Realizar o teste de estanqueidade das calhas, tampando os tubos de queda e enchendo as calhas com água para conferência;
- X. Após a montagem da estrutura, instalação das telhas e calhas, deverá ser realizada uma limpeza geral de todo o piso. Nos telhados que não possuem altura para acesso, a limpeza deverá ser feita antes da instalação das telhas.

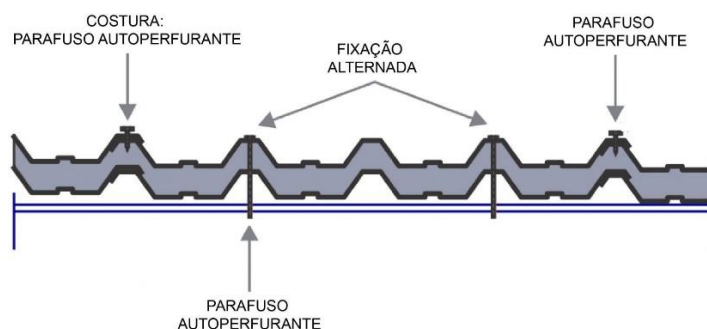


Figura 24 – Fixação das telhas sanduíche.

## 5.2. CONSIDERAÇÕES

Todas as dúvidas serão esclarecidas junto à de Engenharia. - Antes do início da obra haverá uma reunião entre empresa executante e a equipe técnica do contratante, onde haverá explanação geral dos projetos, em data previamente combinada. - A Contratada deverá emitir ART de execução referente aos serviços acima, antes do início das obras. Só poderá executar a obra após aprovação do projeto junto Ao departamento de engenharia do contratante. - Por se tratar de Empreitada Global, todos os licitantes deverão fazer vistoria prévia, minuciosa, na dependência em reforma. Caso ao longo do desenvolvimento dos serviços haja desvios do previamente orçado, a Construtora arcará com os ônus ou benefícios decorrentes.

O projetista não se responsabilizará por eventuais alterações deste projeto durante sua execução. As definições dos equipamentos hidráulicos aplicados no projeto, não devem ser, em hipótese alguma, extrapolados sem prévia consulta e autorização do projetista. Recomendamos que sejam utilizados produtos de qualidade e confiabilidade comprovadas. A qualidade da instalação depende diretamente do material utilizado. Este projeto foi baseado no layout e informações fornecidas pelo arquiteto ou proprietário.

Está previsto a entrega de documentação técnica: Ensaios de resistência, durabilidade, manutenção estrutural e “as built”.

A implantação, execução e montagem dos sistemas ora projetados é de responsabilidade da CONTRATADA.

## 6. REDE DE ESGOTO PLUVIAL

### 6.1. *DESCRIÇÃO*

Este memorial vem apresentar as diretrizes básicas da concepção do projeto da Rede de Esgoto Pluvial para a reforma da cobertura do Hospital de Pronto Socorro de Porto Alegre, localizado no Largo Teodoro Herzl, s/nº, Porto Alegre - RS.

A reforma solicitada será aplicada no 5º e no 6º pavimento da edificação, possuindo uma área total de 2.522 m².

A obra tem por objetivo a reforma e readequação da unidade de queimados do 5º pavimento, troca do sistema de cobertura da edificação, confecção de novas lajes estruturais na cobertura, bem como refazer a impermeabilização e rede de esgoto pluvial da cobertura para sancionar problemas existentes e promover o perfeito funcionamento da edificação.

### 6.2. *PROJETO DA REDE DE ESGOTO PLUVIAL*

O projeto foi desenvolvido em coordenação com os projetos de arquitetura e complementares.

O referido memorial visa descrever as características das instalações do sistema de esgotamento pluvial da edificação, com o objetivo de fixar condições e procedimentos para a execução da obra de construção.

O projeto de instalações pluviais foi dimensionado conforme exigências e recomendações da NBR 10844/1989 - Instalações prediais de água pluviais. Tais

exigências devem ser observadas não só pelos projetistas, como também pelos construtores, instaladores, fabricantes de componentes, concessionárias e pelos próprios usuários.

### 6.3. Rede de Drenagem Pluvial

#### 6.3.1. Áreas de Contribuição

As águas provenientes da chuva serão captadas pelo sistema de esgoto pluvial nos novos telhados e nos terraços do 6º pavimento (cobertura).

Nos telhados novos a captação das águas pluviais será por meio de calhas, dimensionadas, em chapa de aço galvanizado com dimensões e inclinação conforme projeto. Os tubos de queda existentes serão reaproveitados para a coleta vertical.

Nos terraços, a rede de esgoto pluvial será toda refeita, visto que o sistema existente está contendo diversos pontos de acúmulo que serão solucionados juntamente com o projeto de impermeabilização, corrigindo os caimentos que estão ocasionando estes problemas. Serão utilizados ralos de piso em PVC de diâmetro 100 mm. Os mesmos podem ser encontrados com a nomenclatura caixa de areia de piso com grelha. Marca de referência: Tigre, Amanco ou similar.

#### 6.3.2. Tubulação de Esgoto Pluvial

Os condutores horizontais serão em PVC Classe 8 com percurso e diâmetros indicados em projeto, marca de referência Tigre, Amanco ou similar.

A rede será encaminhada dos ralos da cobertura até os tubos de queda existentes, conforme projeto.

#### 6.3.3. Tubos de Queda Pluvial

Os tubos de queda pluviais existentes, de diâmetro 100mm serão reaproveitados na reforma do sistema, conforme apresentado em planta.

#### **6.3.4. Rede de Drenos de Ar Condicionado**

Serão em PVC Classe 8 com seus diâmetros indicados em projeto, ISOLADOS TERMICAMENTE, cabendo ao instalador do sistema de ar condicionado a conexão imediata entre os equipamentos e a infraestrutura hidráulica construída. Essa conexão deverá seguir o mesmo padrão da edificação e ser também provido de isolamento térmico.

#### **6.4. Teste de Pressão**

Todas as tubulações da instalação hidráulica, depois de instaladas e antes da instalação dos aparelhos devem ser submetidas à prova de pressão interna, antes de serem isoladas, pintadas ou eventualmente revestidas.

As tubulações devem ser lentamente cheias de água, certificando-se que o ar foi completamente expelido e em seguida submetida a uma pressão hidrostática de, no mínimo, o dobro da pressão normal de serviço, não devendo em ponto algum da canalização ser inferior a 10 metros de coluna de água. A duração do ensaio deve ser de 24 horas pelo menos, não devendo apresentar qualquer vazamento nem queda de pressão no manômetro. A pressão deverá ser mantida durante o tempo necessário e suficiente que permita inspeção de todos os flanges, uniões, soldas, ligações roscadas e etc.

Após o teste o sistema deverá ser despressurizado para evitar acidentes ou danos nos equipamentos.

Se no teste de pressão for constatado algum vazamento, a correção deverá ser feita reparando-se o vazamento. O teste deverá ser repetido toda às vezes que a tubulação sofrer qualquer reparo que possa interferir em sua estanqueidade.

#### **6.5. Testes de Aceitação**

Os testes de aceitação deverão ser definidos com os testes de funcionamento, assegurando a mão de obra, os métodos empregados, os materiais e as instalações dos equipamentos em referência, que estejam de acordo com as normas aplicáveis, com as especificações dos serviços hidráulicos do projeto e instruções do fabricante.

A aceitação final dependerá das características de desempenho determinadas por estes testes, além dos testes operacionais para indicar se o equipamento executará as funções para as quais foi projetado.

## **7. IMPERMEABILIZAÇÃO**

### **7.1. DESCRIÇÃO**

Este memorial vem apresentar as diretrizes básicas da concepção do projeto de Impermeabilização para a reforma da cobertura do Hospital de Pronto Socorro de Porto Alegre, localizado no Largo Teodoro Herzl, s/nº, Porto Alegre - RS.

A obra tem por objetivo a reforma e readequação da unidade de queimados do 5º pavimento, troca do sistema de cobertura da edificação, confecção de novas lajes estruturais na cobertura, bem como refazer a impermeabilização e rede de esgoto pluvial da cobertura para sancionar problemas existentes e promover o perfeito funcionamento da edificação.

### **7.2. LOCAL DA IMPERMEABILIZAÇÃO**

O projeto executivo visa à contratação de empresa para a realização de serviços de impermeabilização sem remoção do revestimento existente, das seguintes áreas descritas em projeto:

Lajes e marquises da cobertura – Sistema 100% poliéster flexível;

Reservatórios existentes – Fundo, teto e paredes internas, sistema 100% poliéster flexível e paredes externas com solução 100% silicone na cor branca.

### 7.3. JUSTIFICATIVA

#### 7.3.1. Lajes e marquises

Após a visita no local, foi possível identificar as falhas no caimento do piso e posicionamento dos ralos no terraço. Portanto, está previsto um novo posicionamento e projeto pluvial dos ralos e a realização de impermeabilização sobre o piso existente com os caimentos corrigidos, prevenindo possíveis patologias na estrutura e acabamento da cobertura.

#### 7.3.2. Reservatórios

Nesta área do Hospital de Pronto Socorro se encontram 3 reservatórios no pavimento da cobertura, contendo aproximadamente 21m<sup>3</sup> cada. Os três reservatórios serão impermeabilizados, a fim de prevenir futuros vazamentos naqueles que estão em uso, e retomar o uso de toda capacidade de armazenamento do hospital para garantir tanto o abastecimento diário quanto o abastecimento em situação de emergência (quando a reserva de incêndio for de fato solicitada).

#### 7.3.3. Método de Serviço

Quanto à realização do serviço em si, foi analisada a possibilidade de utilização do método tradicional, pré-existente e destrutivo. Entretanto, o tempo de demora para sua execução, a grande quantidade de entulho gerado dada a necessidade de destruição de todas as camadas existentes, e a garantia somente de 5 anos, foram itens considerados importantes, e que poderiam vir a onerar os cofres públicos à longo prazo, dado ao rápido desgaste do material, já comprovado em outras áreas do hospital. O sistema proposto busca evitar preocupações com a impermeabilização durante um longo período, sendo primordial levar em consideração que se trata de um ambiente de uso hospitalar, que não pode sofrer com a falta de abastecimento regular de água e que possui dificuldades de contratação de serviço de manutenção específico desta área.

Sendo assim, após realizadas as devidas análises, optou-se pela contratação de um método não destrutivo de impermeabilização, mais rápido dado a necessidade de sanar

os inconvenientes da situação atual de coleta de águas pluviais do terraço. Este sistema oferece as seguintes vantagens em relação a outras soluções: Maior resistência – ao tráfego, à abrasão, a intempéries, a cargas; Facilidade de execução (método pouco invasivo); Rapidez de execução (menor prazo de execução); Baixa produção de resíduos e entulhos durante a execução dos serviços; Facilidade de limpeza e manutenção; Maior tempo de vida útil (até três vezes mais se comparada ao método pré-existente e destrutivo).

#### **7.4. GENERALIDADES**

A obra deverá ser conduzida de forma a não impedir nem dificultar os serviços que permanecerão em funcionamento. Todas as atividades que envolverem redução de espaço, desligamento de redes de abastecimento, mesmo que momentaneamente, como rede elétrica, hidráulica, vapor, gases medicinais, etc., deverão ser antecipadamente comunicadas e o desligamento deverá ser programado juntamente com a Fiscalização.

Não serão admitidos quaisquer tipos de desligamentos ou interrupção de fornecimento sem a devida comunicação, sinalização e o acompanhamento da Fiscalização. É importante salientar que as reformas propostas terão contemporaneidade com serviços em funcionamento. Desta forma deverá existir um cuidado especial na demarcação dos níveis, proteção de circulações e acessos e vedação dos elementos físicos de proteção, de forma a assegurar a continuidade de todos os serviços.

A impermeabilização prevista neste projeto ocasiona uma carga aproximada de 3,5kg/m<sup>2</sup>, esta carga está prevista no cálculo estrutural das lajes novas e não causa necessidade de nenhum tipo de reforço estrutural nas lajes existentes.

#### **7.5. LIMPEZA INICIAL E PERMANENTE DA OBRA**

A obra deverá ser mantida permanentemente organizada e limpa, oferecendo uma condição de trabalho mais segura e salubre possível. Cabe à empresa o fornecimento dos materiais e ferramentas necessárias para a realização dos serviços de organização, manutenção e limpeza da área de intervenção.

## 7.6. **ESPECIFICAÇÕES**

### 7.6.1. **Terraço**

Será realizado impermeabilização no terraço com o intuito de solucionar o problema de infiltração existente. As áreas a serem impermeabilizadas estão indicadas em projeto.

### 7.6.2. **Reservatórios**

Os reservatórios são estruturas de contenção de fluido configurado em concreto armado. O concreto, apesar de ser monolítico, apresenta microfissuras e poros na sua concepção, o que o torna suscetível a passagem de fluídos. Esta situação por sua vez pode provocar a corrosão das armaduras da estrutura pela exposição de materiais contaminantes que poderão estar presentes no fluido. Portanto, deve-se aplicar um produto impermeabilizante sobre a superfície interna do reservatório, exercendo assim uma pressão positiva sobre a camada impermeabilizante.

A soma das superfícies internas dos reservatórios totaliza aproximadamente 127 m<sup>2</sup>. As superfícies externas totalizam 106 m<sup>2</sup>.

## 7.7. **SERVIÇOS DE EXECUÇÃO**

Os seguintes serviços serão executados nas áreas descritas e apontadas em documentos gráficos em anexo, que são referentes às partes internas e superiores dos três reservatórios e toda a laje do terraço, com acabamento de altura mínima de 20cm:

-Limpeza da superfície;

-Remoção e descarte dos materiais impermeabilizantes onde, e se, for necessário este procedimento;

-Secagem e limpeza dos locais a se proceder a impermeabilização;

-Materiais e mão-de-obra para alterações hidráulicas, provisórias ou definitivas, onde e se, necessário for.



-Limpeza final.

As medidas deverão ser confirmadas no local, a soma total das áreas estão indicadas em projeto.

### **7.7.1. Cuidados após execução**

O sistema implementado é resistente ao trânsito intenso de pedestres, trânsito de veículos, abrasão e punção. A cura completa do revestimento se dá em 48h~72h após a aplicação (inverno~verão). Nesta janela, não será possível transitar sobre o revestimento. No caso dos reservatórios, não será possível colocá-los em operação.

## **7.8. MÉTODO EXECUTIVO**

### **7.8.1. Vantagens**

Seguindo a análise realizada previamente no Estudo de Viabilidade Técnica (EVT), quanto às diversas possibilidades de sistemas existentes para a impermeabilização das áreas sugeridas, optou-se pela utilização de um método de impermeabilização não destrutivo, que oferece as seguintes vantagens em relação a outras soluções:

- Maior resistência – ao tráfego, à abrasão, a intempéries, a cargas
- Facilidade de execução (método pouco invasivo)
- Rapidez de execução (menor prazo de execução)
- Baixa produção de resíduos e entulhos durante a execução dos serviços
- Facilidade de limpeza e manutenção
- Maior tempo de vida útil

Estes são itens importantes para evitar preocupações com a impermeabilização durante um longo período, principalmente considerando que se trata de um ambiente de

uso hospitalar, que não pode sofrer com a falta de abastecimento regular de água e que possui dificuldades de contratação de serviço de manutenção específico desta área.

### **7.8.2. Método**

O método a ser utilizado, tanto nos reservatórios quanto nos terraços, deve ser um método não destrutivo, ou seja, a ser instalado por cima do revestimento pré-existente. Deverá ser moldado e ancorado no local, diretamente sobre o revestimento existente, gerando um novo revestimento, com caimento previsto de 1% em direção aos ralos, já com acabamento e pronto para uso.

O sistema de impermeabilização a ser instalado deve possuir um revestimento de alto desempenho, acabamento liso, contra ação das intempéries e com proteção UV, em coloração e textura a definir.

O sistema também deve ser resistente: às variações térmicas, acompanhando a contração e retração do concreto; à agressão dos raios UV; à ação da água, preservando suas propriedades impermeabilizantes sem causar danos à camada estrutural do revestimento; ao tráfego de pedestres e maquinário pesado; a uma vasta gama de agentes químicos como ácidos, metanol, óleos minerais, querosene, gasolina, skydrall, fluídos de freios e outros agentes comuns às indústrias químicas; à temperatura, permitindo grande amplitude térmica, com temperaturas entre -45°C e 100°C; ao impacto, com alta resistência mecânica e módulo de elasticidade.

O Sistema aplicado é uma impermeabilização já com acabamento/resistência mecânica. A solução é aplicada diretamente sobre o substrato existente sem necessidade de nenhuma correção prévia exceto quando há patologias no substrato (pontos soltos, substrato com má qualidade) e dispensa a aplicação de qualquer outro tipo de proteção mecânica. É um sistema multi-camadas onde são empregados primer, resinas, reforço estrutural, resinas de acabamento e agregados de alta dureza para criar um compósito monolítico com 5mm de espessura que possui alongação suficiente para acompanhar as movimentações da estrutura bem como resistência mecânica superficial obtida através das últimas camadas da montagem.

## 7.9. SISTEMAS A SEREM IMPLEMENTADOS

Os materiais em poliéster e silicone serão combinados em função das necessidades de resistência dos locais e em função da possibilidade de emendas entre os mesmos. O 100% silicone tem total aderência química por cima do 100% poliéster, preservando a característica monolítica do revestimento.

### 7.9.1. Sistema 100% Poliéster

O Sistema 100% Poliéster é um compósito flexível que apresenta alongação mínima de 35% já reforçado e estruturado. É formado pela união de uma resina poliéster flexível ortoftálica de alta aderência, sem adição parafina, e de altíssima alongação, com o reforço estruturante de poliéster tereftalato flexível ou manta de fiberglass 600g/m<sup>2</sup>.

A superfície, após preparada e limpa, é selada com uso de primer que promove altíssima aderência do revestimento em vários tipos de substratos, em especial no concreto, no porcelanato/cerâmica, nas pedras naturais, no metal e no plástico / PVC. A resina flexível é aplicada em forma líquida sobre o piso e imediatamente reforçada com estruturante de poliéster tereftalato flexível ou manta de fiberglass 600g/m<sup>2</sup> formando o compósito, que se transforma em uma camada uniforme e monolítica (sem emendas), impermeabilizando todo o piso, ralos e bordas de contorno. O sistema contemplará tratamento de todos os encontros de plano horizontal com vertical, bem como todos os detalhes construtivos da obra, mesmo aqueles inalcançáveis pelos sistemas convencionais. Nos reservatórios, será aplicado no fundo, paredes e teto internos.

Um grande diferencial do Sistema é a possibilidade de trabalho na área sem desmobilização total dos equipamentos, canos e máquinas. Nestes casos, o Sistema 100% Poliéster pode ser combinado em duas formas: a tradicional, aplicado em forma líquida, moldado, reforçado e ancorado no local, e a pré-curada, onde é necessária a fabricação de peças com medidas de até 6m X 10m que são transportadas até a obra em rolos. O material pré-curado e o material moldado in loco tem as mesmas características e se fundem quimicamente entre si. O material pré-curado fica flutuante, debaixo da máquina, porém,

faz parte da membrana monolítica total que cobre a área. Marca de referência Fibersals ou similar.

### **7.9.2. Sistema 100% Silicone**

Nos pontos críticos e de difícil acesso em especial na junção com vidro, esquadrias metálicas, tubulações metálicas ou de PVC, será utilizado como material de arremate uma solução 100% silicone com teor de sólidos maior ou igual a 90% e alongação maior ou igual a 540%, conforme Norma ASTM D2370. Marca Fibersals ou similar.

O 100% Silicone será aplicado, ainda, nas paredes externas dos reservatórios, na cor branca.

### **7.9.3. Resultado Final**

O resultado final é um laminado totalmente impermeável, flexível e com alongação mínima de 35%, extremamente resistente, resiliente e com capacidade comprovada de resistir à anos de exposição às intempéries e a todas as movimentações normais de contração e dilatação impostas pelas edificações sem sofrer deformação permanente ou rompimento.

- A propriedade de alongação mínima 35% do sistema aplicado sobre o piso é comprovada através de laudo de ensaio conforme norma ISO-527 executado em laboratório acreditado pelo INMETRO, e foi aferida sobre o compósito completo, já reforçado e estruturado, e não somente sobre a resina poliéster;
- Alta resistência a impacto de alta velocidade (queda de objetos) com absorção de energia de 12 Joules/23°C e 10 Joules/50°C;
- Camada de acabamento Isenta de Areia, Talco e outras cargas de baixa qualidade;
- 15 Anos de Garantia;
- Longevidade do sistema ultrapassa 30 anos;

- Espessura final entre 3mm e 5mm e peso final adicionado inferior a 3kg por m<sup>2</sup>;
- Dispensa a aplicação de proteção mecânica (porcelanato, cerâmica ou pedras naturais), por ser um sistema que tem como parte integrante o acabamento final a ser usado diretamente como piso;
- Atende perfeitamente a toda e qualquer área com pressão hidrostática positiva, como por exemplo: Lajes, Reservatórios d'água, Terraços, Floreiras, Helipontos, Laje Verde e piscinas.

## 7.10. **ACABAMENTOS**

### 7.10.1. **Bordas das paredes, capas e paredes dos muros de contorno**

Acabamento com Gelcoat Isoftálico Flexível com neopentil glicol, material com alta resistência aos raios UV e intemperismo, ótima resistência a abrasão, punção e desgaste superficial.

### 7.10.2. **Pisos**

Acabamento com Gelcoat Isoftálico Flexível com neopentil glicol, material com alta resistência aos raios UV e intemperismo, ótima resistência a abrasão, punção e desgaste superficial. Entre as camadas resina poliéster e Gelcoat Isoftálico Flexível, o piso receberá uma camada de agregado mineral de alta dureza, que trará a característica antiderrapante necessária ao revestimento.

Juntamente com a impermeabilização dos pisos, os ralos deverão ser revestidos internamente, conforme projeto.

### 7.10.3. **Reservatórios**

Acabamento com Gelcoat Isoftálico Flexível com neopentil glicol.

Em reservatórios de água, é aplicado acabamento em cor única lisa, facilitando a limpeza e mantendo a higiene do reservatório. O Sistema 100% Poliéster não altera a água

de consumo, sendo completamente seguro para uso em caixas d'água, cisternas e reservatórios. Tal afirmação é comprovada por Ensaio de Efeito sobre Água, de acordo com as normas MS Portaria 2914:2011 (Anexo VII) e NSF/ANSI 61:2016 ("Drinking Water System Components – Health Effects"), realizada sobre o revestimento completo, com camada estrutural e de acabamento, e não apenas de uma das etapas e/ou componentes do Sistema.

#### **7.10.4. Locais totalmente envelopados**

Pequenas muretas, sapatas de máquinas, bases de equipamentos, bases de estruturas metálicas e platibandas devem ser totalmente envelopadas. Nas platibandas deve se cobrir o topo e também uma virada/descida de 5 cm pelo lado externo e incluir as capas metálicas de muro, conforme detalhado em projeto.

### **7.11. TESTES E ENSAIOS**

Deverá ser emitido relatório técnico devidamente assinado pelo responsável técnico, afirmando a estanqueidade de todos os locais aonde foi realizada impermeabilização, assim como atestando a garantia oferecida.

Está prevista a entrega de documentação técnica do teste de estanqueidade, garantia, manutenção e "as built" do sistema utilizado.

#### **7.11.1. Teste de Inundação**

Após a conclusão dos serviços deverá ser realizado o teste de inundação da laje da cobertura, conforme norma ABNT NBR 9574 – Execução de impermeabilização. O teste consiste em criar um sistema de barreiras no perímetro da laje, seja de forma inteira ou em segmentos, com uma lâmina d'água de 10 cm para que seja viabilizada a inundação. A duração do teste deverá ser de no mínimo, 72 horas.

#### **7.11.2. Teste de Comissionamento**

Após a conclusão dos serviços deverá ser realizado o teste de comissionamento, que consistirá no enchimento dos reservatórios na sua capacidade máxima e a avaliação

de existência de quaisquer infiltrações. A duração do teste deverá ser de no mínimo, 72 horas.

## 7.12. **LIMPEZA FINAL**

Após a conclusão dos serviços e retirada de todos os materiais e ferramentas deverá ser realizada a limpeza final da obra e seu entorno, garantindo que não existem sobras de materiais ou qualquer tipo de resíduo resultante dos serviços executados.

## 8. **CLIMATIZAÇÃO**

### 8.1. **OBJETO**

O presente documento tem como objetivo apresentar as diretrizes básicas para o Projeto Executivo de climatização da reforma do 5º pavimento, ala queimados, localizada na Rua Largo Teodoro Herzl, s/nº - Bom Fim, Porto Alegre – RS.

O sistema de climatização, pressurização, filtragem e renovação de ar visa proporcionar condições internas de conforto no referido local.

Para tal, o sistema de climatização controlará os seguintes parâmetros internos:

- Temperatura do ar;
- Umidade do ar;
- Pressurização das salas;
- Filtragem do ar;
- Renovação do ar;
- Movimentação e distribuição do ar.

O sistema de climatização atuará para atender às seguintes premissas:

- Manter condições operacionais;
- Manter condições de conforto;

- Manter a qualidade adequada do ar;

Reduzir riscos biológicos e químicos transmissíveis pelo ar em níveis compatíveis com a atividade desenvolvida na área, de acordo com a NBR 7256.

## 8.2. SISTEMA ADOTADO

Para atingir as condições internas de conforto térmico tanto no verão quanto no inverno, proporcionar requisitos de filtragem do ar para este setor e também levando em consideração a eficiência energética, foi escolhido o seguinte sistema de climatização:

**Sistema por expansão indireta, através do fornecimento de água gelada e água quente para calefação por meio Chillers de condensação a ar e Geradoras de água quente a resistência elétrica.**

**Os equipamentos serão do tipo AHU - Air Handling Unit modular, com sistema de filtragem conforme projeto, quente e frio com duplo trocador de calor, para a água gelada e água quente independentes, o ventilador será do tipo sirocco com motor elétrico de corrente alternada.**

**O sistema de tratamento de ar externo será composto por uma DOAS - Dedicated Outdoor Air System, com recuperador de calor por trocador de placas, filtragem conforme projeto, quente e frio com duplo trocador de calor, para a água gelada e água quente independentes e ventiladores do tipo sirocco com motor elétrico de corrente alternada.**

Observações:

As descargas de ar das unidades exaustoras deverão estar a 2 metros acima da cobertura do prédio.



A instalação do novo sistema de climatização deverá ser considerada as instalações existentes, tais como eletrocalhas, luminárias, rede de sprinklers, hidrantes e etc.

### 8.3. CONDIÇÕES DE CÁLCULO

Na elaboração do projeto de climatização dos ambientes considerados foram adotadas referências técnicas que normatizam as condições de conforto e qualidade de ar interior para sistema de condicionamento, além das demais proposições básicas, conformedescrito abaixo.

As execuções, montagens e instalações devem ser efetuadas de acordo com a NBR-16.401 e NBR-7.256 da ABNT (Associação Brasileira de Normas Técnicas) e conforme as recomendações da ASHRAE (*American Society of Heating, Refrigeration and Air Conditioning Engineers Inc.*) para o condicionamento do ar. Na falta de normas

específicas da ABNT, as recomendações da AHRI, AMCA e SMACNA serão consideradas como padrões de referência.

De acordo com as exigências das portarias e normas acima referenciadas, além das características de ocupação e uso dos ambientes a serem climatizados, são discriminadas abaixo as premissas de cálculo levadas em consideração para o dimensionamento dos equipamentos, tubulações e dispositivos terminais do sistema de climatização deste prédio.

As condições e coeficientes encontrados nas tabelas abaixo foram considerados no projeto:

**1.1. Condições Externas de Projeto**

ESTAÇÃO	TTBS	TTBU
Verão	34°C	29°C
Inverno	4°C	-

**1.2. Condições Internas de Projeto – Refrigeração**

TTBS	24°C
TTBU	17,5°C
UR	55% (sem controle)

**1.3. Condições Internas de Projeto – Aquecimento**

TTBS	20°C
UR	50% (sem controle)
Iluminação	20 W/m <sup>2</sup>

**Calor Dissipado por pessoa**

Calor Sensível	75 kcal/h
Calor Latente	55 kcal/h

**1.4. Coeficientes de Cálculo**

COEFICIENTE	k (kcal/m <sup>2</sup> h°C)
-------------	-----------------------------

<b>Teto</b>	2,8
<b>Paredes Internas</b>	2
<b>Vidros Externos</b>	4
<b>Piso</b>	2,1

#### 8.4. SISTEMA DE ÁGUA GELADA - CHILLER

Sistema por expansão indireta, geração de água gelada através chillers modulares por condensação a ar, com sistema hidráulico e bombas de recalque para a distribuição da água gelada. Será adotado o sistema de circuito PRIMÁRIO E SECUNDÁRIO.

O sistema será composto por 03 unidades de resfriamento de 15TR acopladas em paralelo, com suas respectivas bombas primárias de água gelada, as bombas primárias serão de rotação fixa. As bombas secundárias serão acopladas em série e de rotação fixa também. Dois Chillers serão providos de compressor com rotação fixa e o outro do tipo **inverter**.

O sistema de será composto pelos seguintes componentes:

- Unidades de Resfriamento do tipo Chiller;
- Bombas de água gelada Primária;
- Bombas de água gelada Secundária;
- Tubulações de água gelada em aço carbono
- Válvulas e acessórios de hidráulica;
- Painel elétrico de força e comando;

#### 8.5. SISTEMA DE ÁGUA QUENTE – GERADORA DE ÁGUA QUENTE

O aquecimento de água quente primário será composto por uma Geradora de Água Quente – GAQ para a produção de água quente para calefação através de resistência elétrica. O instalador deverá incluir custos de transporte horizontal e vertical, desde a fábrica até o local de instalação, bem como avaliar a montagem do equipamento no local, devido as dificuldades de acesso.

O sistema de água quente primário é fechado, será instalado um vaso de expansão para compensar as dilatações volumétricas. A temperatura de avanço será de 60°C e a de retorno para a GAQ de 50°C.

#### Características construtivas

O equipamento deverá ser projetado e fabricado para processos industriais, conforme a seguir descrito:

**CARACTERÍSTICAS CONSTRUTIVAS:** Os aquecedores são equipamentos projetados para gerar água quente para processos industriais com elevado rendimento térmico.

**NORMA / MATERIAIS:** No projeto e fabricação, serão observadas as orientações do Código ASME – SECTION VIII, e na sua fabricação são utilizados os materiais recomendados na mesma norma, conforme abaixo descritos:

- Corpo principal, casco e espelhos: Chapas de aço ASTM A 36;
- Tubos de bocais e conexões: Tubos de aço ASTM A 53;
- Suportes e partes não pressurizadas: Chapas de aço ASTM

A 36. O sistema de será composto pelos seguintes

componentes:

- Unidade Geradora de água quente a resistência elétrica;
- Bombas de água quente Primária;
- Bombas de água quente Secundária;
- Tubulações de água quente em PPR PN20
- Válvulas e acessórios de hidráulica;
- Painel elétrico de força e comando;

## 8.6. BOMBAS DE CIRCULAÇÃO

As bombas de circulação de água gelada, tanto primário quanto secundária, deverão ser centrífugas de eixo e sucção horizontal e descarga na vertical, sendo acionadas por motor elétrico trifásico de quatro pólos formando conjunto monobloco tipo back-pull-out, com protetor fixado à base. A carcaça e o rotor serão em ferro fundido e terão a base em perfilado de aço. As bases, uma para cada conjunto, deverão ser apoiadas em bases de inércia que por sua vez apoiadas em bases de concreto com amortecedores do tipo mola. A carcaça deverá ser dimensionada para permitir a troca por um maior rotor. Vedação será por selo mecânico.

As ligações das bombas com a tubulação deverão ter conexões flexíveis de borracha com anéis internos de aço. Os motores elétricos serão do tipo Premium, com IP55, trifásicos de 4 pólos, 380 V/60 Hz – tipo alto rendimento.

A chamada das moto-bombas primárias e primária reserva devem obrigatoriamente ser realizada pela Unidade de Resfriamento (Chiller) correspondente. Somente após a confirmação de partida da bomba, o sistema acionará a unidade resfriadora. A confirmação será dada pela chave de fluxo de água e pelo contato Normalmente Aberto da contatora da bomba.

As capacidades e dimensionamentos das bombas estão detalhadas no Projeto.

Fabricantes homologados: KSB, Schneider, Worthington, Thebe ou similar previamente aprovado.

## 8.7. EQUIPAMENTOS DE CLIMATIZAÇÃO

### 8.7.1. AIR HANDLING UNIT & DEDICATED OUTDOOR AIR SYSTEM

Os equipamentos deverão ser de fabricação com reconhecida procedência industrial e que atendam as características mínimas de desempenho e qualidade requeridos pelo Projeto, Memorial Descritivo e pela Especificação Técnica.

Fabricantes homologados: Airside, Trox, Carrier, Johnson Controls ou similar previamente aprovado pelo Projetista e o cliente final.

#### Gabinete

Gabinete modular, construído com perfis extrudados de alumínio de auto encaixe acoplados a cantos especiais compostos de nylon e fibra de vidro, formando um conjunto de excelente robustez. Deverá ser construído de forma a reduzir a introdução, geração e retenção de contaminantes em seu interior, podendo ser lavado e sanitizado.

O PVC utilizado para revestimento interno dos perfis de alumínio deverá proporcionar uma construção livre de ponte térmica.

Os painéis são do tipo parede dupla com 25 mm de espessura, revestido externamente por chapa de aço galvanizada de 0,65 mm de espessura, pintura a pó a base de poliéster que proporciona uma alta resistência contra intempéries, vedação dos painéis com a estrutura com fita de borracha elastomérica de largura de 13 mm e espessura de ¼". O revestimento interno será em chapa de aço inoxidável. O isolamento será em poliuretano expandido, injetado em cabeçotes de alta pressão, com massa

específica aparente moldada (MEAM) de 38 a 42kg/m<sup>3</sup>, coeficiente de condutibilidade térmica de 0,02 Kcal/hm°C, incombustível, isento de CFC.

Os painéis internos devem apresentar superfícies lisas, impermeáveis, sem parafusos aparentes, ranhuras e espaços mortos, atendendo as mais severas exigências das normas nacionais e internacionais quanto à higiene e limpeza, além de atender as normas DIN 24.194 e DW 143 classe B quanto as exigências de estanqueidade.

#### Procedimento DW143

As unidades de climatização de ar do tipo modular atenderão as recomendações das normas internacionais quanto a limpeza, além de atender as normas DIN 24.194 e DW 143 classe B quanto as exigências de estanqueidade.

Todos os painéis deverão ser de fácil remoção para permitir acesso a manutenção.

Todos os módulos devem ter porta para manutenção, com trincos e guarnição de borracha.

Deverão ter base fabricada em chapa de aço galvanizado com espessura de 1,95 mm e altura 120 mm.

A unidade deverá ser instalada sobre base de concreto ou chassi de forma a permitir sifonagem na descarga do dreno. Os drenos deverão ser isolados para que não ocorra a condensação durante o encaminhamento da drenagem.

#### Serpentinas (resfriamento e calefação)

São unidades destinadas a troca térmica do ambiente, deverão ser fabricadas com tubos de cobre sem costura com diâmetro de 1/2” e aletas de alumínio corrugado com alta eficiência, expandidas por processo hidráulico com distanciamento de 9

aletas/pol. As conexões para entrada e saída ser roscadas no diâmetro do fabricante. Deverá ser testado a uma pressão de 21,5 kgf/cm<sup>2</sup>, o número de circuitos deverá ser tal que a perda de carga ficará entre 1,0 mCA e no máximo 3,0 mCA. As cabeceiras serão fabricadas em aço inox.

A serpentina será provida de uma bandeja de condensado em aço inox com caimento de forma a garantir uma perfeita drenagem.

Cada serpentina deverá ser especificada para a carga térmica do Projeto, com seus respectivos dados de vazão de ar, vazão de água, calor total, calor sensível, calor latente, diferencial de temperatura e perda de carga do lado água e do lado ar. O fabricante deverá disponibilizar folha de dados detalhado de cada serpentina, com o número de filas, circuitos, arranjos dos tubos e etc.

As serpentinas deverão ser selecionadas de modo a garantir baixa perda de pressão do ar, não excedendo a 2,8 m/s de velocidade de face bem como baixa perda de carga de pressão de água (<5mca) nos tubos.

Deverão possuir coletores de entrada e saída d'água fabricados em tubos de cobre providos de luvas soldadas em latão com rosca do tipo macho "BSP", possuindo purgador no ponto mais elevado dos coletores e dreno no ponto mais baixo.

### Ventilador

Ventilador do tipo centrífugo sirocco e motor de alimentação trifásico de corrente alternada.

Balancado dinamicamente com qualidade de vibração inferior à 2,8mm/s, conforme ISO 14694.



## Filtros

Todos os filtros deverão estar de acordo com as seguintes

normas: NBR ABNT 16.401-3: 2008;

NBR ABNT 16.101: 2012.

### Pré-filtros – Filtragem Grossa

Tipo G4 – Filtragem grossa deverá ser antimicrobiano, a fim de inibir o crescimento de agentes microbiano (bactérias, fungos e algas) o filtro deve ser descartável, não é permitido o reaproveitamento.

Sua fabricação deverá ser com 100% de material sintético e não cancerígeno, com densidade progressiva e espessura mínima de 50 mm, do tipo plano.

Resistente a alta umidade, ácidos e solventes

orgânicos Perdas de cargas: inicial de 8 mmCA a

15 mmCA Filtragem Média

Tipo M5 – Filtragem média deverá ser em papel plissado impregnado com material antimicrobiano, a fim de inibir o crescimento de agentes microbiano (bactérias, fungos e algas) o filtro deve ser descartável, não é permitido o reaproveitamento.

Sua fabricação deverá ser com 100% de material sintético e não cancerígeno, com densidade progressiva e espessura mínima de 50 mm, do tipo plano.

Resistente a alta umidade, ácidos e solventes orgânicos

Perdas de cargas: inicial de 3 mmCA a

6 mmCA Filtragem Fina

Tipo F8 – Filtragem fina deverá ser em papel plissado impregnado com material antimicrobiano, a fim de inibir o crescimento de agentes microbiano (bactérias, fungos e algas) o filtro deve ser descartável, não é permitido o reaproveitamento.

Sua fabricação deverá ser com 100% de material sintético e não cancerígeno, com densidade progressiva, do tipo bolsa.

Resistente a alta umidade, ácidos e solventes

orgânicos Perdas de cargas: inicial de 15 mmCA

a 20 mmCA Caixa de Mistura, Equalizadores e

Atenuador de ruído

Deverá ser confeccionado em chapa galvanizada de forma seriada e do mesmo fabricante da unidade e instalado conforme projeto executivo. É importante que os filtros e os dampers, tenham acesso livre para manutenção ou substituição. Deverão ter dampers de retorno e ar externo conforme o Projeto.

Recuperador de calor – DOAS

A DOAS deverá ser provida de trocador recuperador de calor do tipo placas de fluxo diagonal cruzado.

Capacidades

As capacidades das unidades estão detalhadas em tabela no Memorial Descritivo e nas Plantas.

### **8.7.2. VENTILADORES AXIAIS INLINE**

Os ventiladores axiais inline utilizados para exaustão de ambientes conforme as plantas deverão ser construídos com plástico industrial de alta resistência e todos os seus componentes pintados com pintura epóxi com resistência a corrosão.

A fixação e a suportaç o dos equipamentos dever  ser atrav s de perfilado galvanizado, dimens o 38x38 mm ou 38x19 mm, com tirantes de barra roscada galvanizada de di metro de 1/4" e fixadas a estrutura do pr dio atrav s de parabolts (cone e jaqueta) ou atrav s de suportes do tipo m o francesa de fabrica o pr pria, com fundo e duas dem os de pintura.

Fabricantes homologados: Multivac, Sicflux ou similar previamente aprovado com o projetista.

## **8.8. REDE DE DUTOS E ACESS RIOS**

### **8.8.1. REDE DE DUTOS – CHAPA DE A O GALVANIZADO**

Os dutos ser o executados em chapa de a o galvanizado, conforme dimens es especificadas em projeto, devendo ser executados de forma a resultarem retil neos e lisos, sem vazamento de ar. Devem tamb m estar livres de vibra o durante o funcionamento.

A chapa de aço galvanizado deverá ser de fabricação industrial especializada, grauB, com revestimento de 250 g/m<sup>2</sup> de zinco, conforme ABNT NBR 7008:2003.

A rede de dutos deverá ser executada em conformidade com a NBR-16.401-1: 2008 da Associação Brasileira de Normas Técnicas, respeitando as espessuras designadas.

As transições devem ser graduais e as curvas ou joelhos devem ter veios curvos, de forma a evitar exagerada turbulência de ar. Os registros de desvio deverão ser do tipo quadrante e deverão ser instalados sempre que ocorrer uma ramificação com pressão dinâmica no insuflamento.

As conexões deverão ser do tipo flange TDC e possuirão portas de inspeção conforme recomendação de norma.

Nas ligações das saídas para os difusores com o duto principal, deverão ser instalados captosres.

A fixação e a suportaçãõ da rede de dutos deverá ser através de perfilado galvanizado, dimensãõ 38x38 mm ou 38x19 mm, com tirantes de barra roscada galvanizada de diâmetro de ¼” e fixadas a estrutura do prédio através de parabolts (cone e jaqueta) ou mordentes.

Deverãõ ter vazamento máximo conforme a norma DW/143. Deve-se fazer teste de estanqueidade dos dutos antes de instalar divisórias, forro e isolamento térmico.

A Fiscalizaçãõ da obra poderá solicitar testes de estanqueidade dos dutos.

Atenção especial deve ser dada à montagem dos dutos, os quais deverão ser limpos e tamponados ao término de cada etapa com a finalidade de evitar a entrada de sujeiras da obra.

### **8.8.2. ISOLAMENTO TÉRMICO**

O isolamento será executado através de mantas de lã de vidro, tipo Isoflex, RT1, com no mínimo espessura de 38 mm e densidade 24 kg/m<sup>3</sup>, coladas ao duto com adesivo apropriado. A espessura do isolamento e densidade deve ser determinada pelo fabricante do material, sujeito a aprovação do projetista.

As mantas isolantes deverão estar instaladas de modo a não criar espaços de ar entre o duto e o isolamento.

Deverão ser utilizadas fitas, fivelas e cantoneiras para fixação do isolamento.

As mantas deverão ser revestidas com papel kraft aluminizado em uma das faces.

Os dutos isolados termicamente serão os de insuflamento, exaustão, ar externo e retorno que ficam na parte externa do prédio, para a proteção de intempéries serão rechapeados com chapa de aço galvanizado #26.

### **8.8.3. DISPOSITIVOS DE DISTRIBUIÇÃO DE AR**

Os dispositivos terminais de insuflamento, retorno, exaustão, tomada e descarga de ar, deverão ser confeccionados em perfis de alumínio extrudado e anodizado, com acabamento natural, conforme dimensões do projeto.

Os dispositivos deverão ter curvas de seleção disponibilizadas em catálogos técnicos e ou software de seleção, bem como padrão de fabricação de reconhecida procedência industrial.

O insuflamento de ar, quando for por grelhas, serão de dupla deflexão, horizontal e vertical, com regulador de vazão acoplado.

As grelhas de retorno de parede e portas, quando existentes, serão com dupla moldura e aletas tipo sargento indevassáveis, conforme dimensões especificadas nos desenhos do Projeto.

Os dispositivos de insuflamento de ar, difusores ou grelhas, deverão ter regulador de vazão acoplado do tipo lâminas opostas, miolo e registro removível, quando estes possuírem caixa pleno de insuflamento deverão possuir registro de vazão tipo borboleta própria caixa, conforme dimensões especificadas em Projeto.

#### **8.8.4. DIFUSOR HOSPITALAR**

Os difusores hospitalares (Caixas Terminais para Filtros de Alta Eficiência) usados nos ambientes dos leitos de queimados conforme indicado em planta, são compostos por um difusor quatro vias e deverão ser confeccionados em perfis de alumínio extrudado e anodizado, com pintura de acabamento na cor branca, conforme dimensões do projeto. Todos os difusores deverão possuir caixa pleno, dampers em aço inox 304 de fabricação seriada e suporte para a utilização de filtros absolutos (ISO 35H).

Os dispositivos deverão ter curvas de seleção disponibilizadas em catálogos técnicos e ou software de seleção, bem como padrão de fabricação de reconhecida procedência industrial.

Fabricantes homologados: Trox, Difustherm, ou similar previamente aprovado.

### **8.8.5. REGULAGEM DE VAZÃO DE AR**

Os registros de regulagem de vazão de ar, do tipo de lâminas opostas, com orientação convergente, construídos em aço inox 304 com mancais em nylon. Quando instalados nos dutos de insuflamento deverão ser flangeados.

## **8.9. REDE HIDRÁULICA DE ÁGUA GELADA E QUENTE**

### **8.9.1. TUBULAÇÕES DE ÁGUA GELADA**

As tubulações de água gelada, deverão ser executadas em tubos de aço carbono preto, sem costura, NBR 5590/ASTM-A-53 grau B, schedule 40, com extremos biselados para solda. As tubulações devem ser protegidas com tinta fundo.

### **8.9.2. ISOLAMENTO TÉRMICO DAS TUBULAÇÕES**

Todas as tubulações (interna e externa) receberão isolamento com tubos de espuma elastomérica de células fechadas, anti-condensação, auto extingüível ao fogo- B- s3d0, fator  $\mu \geq 7.000$ , condutividade  $\leq 0,035$  W/(m.K) com espessura de 25 mm para tubulações de diâmetro até 3" e 32 mm para tubulações de diâmetro a partir de 4" (inclusive). Os tubos isolantes deverão ser colados nas emendas com a cola recomendada pelo fabricante.

O isolamento térmico das tubulações internas ao prédio, deverá ser protegido mecanicamente com alumínio corrugado 0,15 mm fixo ao isolamento com fita e selos de alumínio de 1/2" aplicados de 0,5 m em 0,5 m, ou fita especialmente fabricada pelo

fabricante do isolamento, tipo Arma-Check. Para as tubulações externas, curvas e acessórios, devem ser protegidos mecanicamente com alumínio liso de 0,5 mm, em serviço de funilaria. As curvas devem ser gomadas, sendo as de 90° com 5 gomos.

### **8.9.3. PINTURA**

As tubulações de aço carbono preto deverão ser protegidas com tinta fundo do tipo zarcão, após serem lixadas, desengraxadas e fosfatizadas.

### **8.9.4. CONEXÕES**

As conexões de água gelada, tais como, curvas, reduções excêntricas e concêntricas, tampões, tees normais ou de redução serão executadas em aço forjado conforme ANSI-B 16.9 (dimensões) e ASTM-A.53 / A.106 / ASTM A.120 (material).

### **8.9.5. ANCORAGEM DAS TUBULAÇÕES**

As tubulações devem ser sustentadas por perfis de aço carbono cantoneira, vigas "I" ou "U", devidamente dimensionadas. Sua principal função será a sustentação e ancoragem nos trajetos determinados, permitindo sua flexibilização de modo a tornar-se um conjunto absorvedor das vibrações oriundas dos equipamentos mecânicos em operação. Os locais que servem de apoio aos suportes devem ser rígidos, compatíveis



como carga a sustentar, preferencialmente estruturas de concreto armado, ou estruturas metálicas destinadas especificamente para esta finalidade.

Preferencialmente as tubulações devem ser apoiadas por suportes de fixação aérea, evitando-se os de apoio ao solo, o que além de antiestético, dificultam a circulação e permitem a presença contínua de produtos químicos diversos e água em sua estrutura de base, propiciando o surgimento de corrosão.

#### **8.9.6. UNIÃO DAS TUBULAÇÕES E ACESSÓRIOS**

A união das tubulações de aço carbono schedule 40 que forem roscadas, utilizará fita teflon para tubulações até 3/4” e cordão de fio sisal impregnado com tinta zarcão nas

demais bitolas até 2.1/2”. Os tubos de aço preto com bitola igual ou superior a 3” devem ter suas extremidades biseladas para aplicação de solda elétrica. Utilizar o primeiro cordão com solda de penetração e posteriormente com eletrodo de acabamento.

#### **8.9.7. ACESSÓRIOS**

Para os pontos de conexão com bitola 2.1/2” inclusive, serão utilizadas uniões galvanizadas com assento cônico em bronze. Para bitolas superiores serão utilizadas flanges de aço forjado sobreposto plano, classe de 150 libras, com dimensões conforme ANSI-B16.5.

Os flanges serão unidos com juntas de amianto grafitado na espessura de 1/16”, através de parafusos com rosca BSP, sextavados, equipados com porcas sextavadas, duas arruelas lisas e uma arruela de pressão por parafuso, sendo que todos os elementos deverão ser em aço galvanizado.

## VÁLVULAS ESFERA

Serão do tipo passagem plena, corpo em latão, esfera e haste em aço inoxidável 304, sede e juntas em teflon, tipo de rosca BSP, classe de pressão ANSI 150.

## VÁLVULAS DE CONTROLE OU BALANCEAMENTO

Para o balanceamento dos diversos ramais das tubulações hidráulicas, estão previstas válvulas de balanceamento de pressão independente, localizadas nos ramais, caso indicado no diagrama hidráulico e plantas de detalhes. Possuirão tomadas de pressão permanentes e auto-estanques para ajuste e medição de vazão, pressão e temperatura. Deverão ser fornecidas com carcaça de isolamento para água gelada/quente, fabricadas em poliuretano com revestimento em PVC. Devem ser dotadas de volante com indicação da posição de ajuste e servir também como registro gaveta/esfera.

## FLANGES

Serão do tipo face plana sem ressalto, material em aço laminado SAE 1010/102, padrão ANSI B16.5, classe de pressão ANSI 150.

## FILTROS DE ÁGUA

Serão do tipo “Y”, classe 150, corpo em aço fundido, conexões flangeadas ANSI- B16, elemento interno substituível com elemento filtrante em aço inox AISI 304 perfuração de malha Ø 1,2 mm e tampões para limpeza e manutenção, instalados conforme diagrama hidráulico.

## TERMÔMETROS PARA ÁGUA

Construído com vidro industrial protegido com metal, a álcool, coluna vermelha, angular, escala em vidro opalino, haste de acordo a bitola da tubulação, escala 0° C a 50° C, conexões de 1/2”, rosca BSP.

## POÇOS PARA TERMÔMETROS

Construído em latão, com haste de 1/2", conexão interna de 1/2" BSP, conexão externa de 3/4" BSP, comprimento de acordo a bitola da tubulação.

## MANÔMETROS PARA ÁGUA

Manômetros e mano-vacuômetros utilitários, diâmetro nominal de 100 mm, caixa de aço, anel de aço, visor de acrílico, caixa cheia de glicerina, escala simples de 0 a 10 kgf/cm<sup>2</sup>, e escala composta para os mano-vacuômetros de - 760 mmHg a 10 kgf/cm<sup>2</sup>, rosca 1/2" BSP.

### Acessórios para Manômetros

Válvula de esfera, de latão forjado, com três vias, rosca 1/2"

BSP Tubo sifão tipo "U" ou trombeta, de latão laminado, rosca

1/2" BSP

Amortecedor de golpes, de latão laminado, com esfera de aço, rosca 1/2" BSP

## CHAVES DE FLUXO

Será instalada 01 (uma) chave de fluxo em cada unidade resfriadora. Serão de fabricação seriada, de qualidade comprovada, sendo próprias para instalação em tubulação hidráulica.

## 8.10. **TUBULAÇÕES DE ÁGUA QUENTE**

As tubulações hidráulicas de água quente, deverão ser executadas em tubos de Polipropileno Copolímero Random tipo 3, tipo PPR-PN20, deverão obedecer a Norma NBR15.813, fabricante Tigre e Amanco.

Deverá ser observada a correta inclinação das linhas na execução de trechos horizontais, evitando-se o emprego de linhas embutidas.

As linhas deverão ser providas de elementos destinados a compensar efeitos físicos indesejáveis ao normal funcionamento do sistema.

As junções de conexões de tubos deverão ser unidos por processo de termofusão, ou seja, se fundem molecularmente a 260°C, passando a constituir uma tubulação contínua e única.

Após a execução da termofusão deverá ser executada a limpeza de todas as linhas de maneira que não restem entupimentos bem como impurezas eventualmente restantes.

Estando totalmente concluídas e limpas, deverá se proceder à pressurização das mesmas para detecção e eliminação de eventuais vazamentos.

### **8.10.1. ISOLAMENTO TÉRMICO DAS TUBULAÇÕES**

Todas as tubulações (interna e externa) receberão isolamento com tubos de espuma elastomérica de células fechadas, anti-condensação, auto extingüível ao fogo- B- s3d0, fator  $\mu \geq 7.000$ , condutividade  $\leq 0,035$  W/(m.K) com espessura mínima de

25 mm. Os tubos isolantes deverão ser colados nas emendas com a cola recomendada pelo fabricante.

O isolamento térmico das tubulações internas ao prédio, deverá ser protegido mecanicamente com alumínio corrugado 0,15 mm fixo ao isolamento com fita e selos de alumínio de 1/2" aplicados de 0,5 m em 0,5 m, ou fita especialmente fabricada pelo fabricante do isolamento, tipo Arma-Check. Para as tubulações externas, curvas e acessórios, devem ser protegidos mecanicamente com alumínio liso de 0,5 mm, em serviço de funilaria. As curvas devem ser gomadas, sendo as de 90° com 5 gomos.

#### **8.10.2. CONEXÕES E ACESSÓRIOS**

As conexões tais como joelhos, flanges, reduções, tês serão fabricadas pelo mesmo material dos tubos e também pelo mesmo fornecedor, obedecendo os mesmos cuidados de montagem e instalação.

#### **8.11. INSTALAÇÕES HIDRÁULICAS – REDE DE DRENO**

A execução da rede de dreno dos equipamentos de ar condicionado dispostos na cobertura será de total responsabilidade da empresa contratada pela execução do projeto específico da rede pluvial.

## 8.12. **INSTALAÇÕES ELÉTRICAS**

Todas as interligações de força, comando e automação dos condicionadores serão de responsabilidade da contratada/instaladora de ar condicionado, devendo obedecer rigorosamente às prescrições da norma NBR-5410 da ABNT (instalações de baixa tensão) e NR10 e demais normas relacionadas. Ver outras características e orientações técnicas no projeto elétrico do prédio.

### 8.12.1. **ELETROCALHAS**

Fabricadas em aço galvanizado nos trechos internos e galvanizado a fogo nos externos, com tampa, fixadas através de tirantes de aço.

### 8.12.2. **ELETRODUTOS**

Esmaltados, do tipo pesado para as instalações externas e tipo leve para instalações internas.

Flexíveis do tipo Seal tube, com alma de aço para as ligações imediatas.

### 8.12.3. **CONDUTORES**

Força: Cabo composto de fios de cobre nu, têmpera mole, encordoamento extra- flexível (classe 5) com isolamento em composto termofixo de borracha HEPR com enchimento em composto poliolefínico não halogenado e cobertura em composto termo plástico com base poliolefínica não halogenado, 90°C, classe 0,6/1,0 kV, conforme NBR 13.248.

Comando: Cabo composto de fios de cobre nu, t mpera mole, encordoamento extra-flex vel (classe 5) com isolamento em composto termopl stico de pol mero n o halogenado, 70 C, classe 450/750V, conforme NBR 13.248

L gica: Cabo de comunica o blindado para sistema tipo RST – 485 cobre recozido e estanhado, isolamento de polietileno, se o 22 AWG, forma o 02 pares tran ados.

#### **8.12.4. MONTAGEM**

Toda instala o el trica dever  atender as respectivas normas t cnicas da ABNT/NBR-5410, NR-10 e demais normas relacionadas. Ver demais caracter sticas e orienta es t cnicas no projeto el trico do pr dio.

Caber  ao instalador do sistema de ar condicionado e ventila o, fornecer, instalare executar todas as interliga es el tricas necess rias a partir do ponto de for a (a partir do ponto de for a junto ao quadro el trico, entre equipamentos e pain is de comando, controladores, termostatos, e todas mais necess rias   adequada montagem do sistema), fornecendo e instalando todo material el trico (cabos, eletrodutos, calhas, acess rios, etc.) necess rio.

O encaminhamento e acabamento das interliga es dever o seguir as recomenda es de obra civil e el trica.

Todos os inv lucros met licos dos equipamentos el tricos (condicionadores, quadros de comando, etc.) dever o ser devidamente aterrados. A liga o   terra de quaisquer dispositivos dever  ser feita por conectores apropriados.

A conex o de aterramento dos inv lucros met licos poder  ser feita externamente.

Devem-se evitar emendas nos cabos e fios. Caso seja estritamente necessário, elas deverão manter características similares aos dos condutores utilizados e estar localizada dentro de caixas de passagem, feitas com solda após limpeza com lixa fina nas extremidades dos cabos e entrelaçamento dos mesmos. As emendas deverão ser isoladas com fita autofusão e revestidas externamente com fita isolantes comum de boa qualidade (3M, Prysmian).

As ligações dos condutores aos bornes dos motores deverão ser executadas de modo a garantir a resistência mecânica adequada e contato elétrico perfeito, sendo que:

Os bornes de seção menor ou igual a 4 mm<sup>2</sup> deverão ser ligados diretamente aos bornes através de terminais.

Os condutores com seção igual a 6 mm<sup>2</sup> deverão ser ligados diretamente aos bornes sobre pressão de parafuso.

Condutores com seção maior que 6 mm<sup>2</sup>, deverão ser ligados por meio de terminais adequados.

Todos os condutores deverão ser identificados com anilhas, em ambas as extremidades.

### **8.12.5. QUADROS ELÉTRICOS**

Deverão estar instalados junto à unidade, abrigando disjuntores individuais com DR para cada motor, contactores e relés de chamada dos motores dos ventiladores, fiação e conectores. Entre as proteções previstas encontram-se os relés de sobrecorrente e fusíveis de comando. Os gabinetes serão confeccionados em chapa de aço com



tratamento anticorrosivo, pintura de acabamento segundo as recomendações da ABNT para painéis elétricos. Os quadros elétricos possuirão armários em chapa metálica bitola nº 14, de construção robusta. Deverão possuir barramentos, conectores, barras de bornes, terminais, etc., para propiciar um esmerado acabamento, assim como esperas para a ligação do sistema de automação. A distribuição das fiações e barras de bornes também deverá ter acabamento esmerado. Deverão ter espaço para abrigar inversor de frequência de controle de rotação do ventilador caso necessário.

O painel elétrico deverá ser fornecido, para montagem interna ao gabinete possuindo todos os elementos de acionamento, contendo todos os componentes de proteção e comando necessários ao perfeito funcionamento, inclusive prevendo o comando e sinalização remotos.

Caberá ao instalador do sistema de ar condicionado e ventilação, fornecer, instalar e executar todas as interligações elétricas necessárias a partir do ponto de força (a partir do ponto de força junto ao quadro elétrico, entre equipamentos e painéis de comando, controladores, termostatos, e todas as mais necessárias à adequada montagem do sistema),

fornecendo e instalando todo material elétrico (cabos, eletrodutos, calhas, acessórios, etc.) necessário.

O encaminhamento e acabamento das interligações deverão seguir as recomendações de obra civil e elétrica.

Todos os invólucros metálicos dos equipamentos elétricos (condicionadores, quadros de comando, etc.) deverão ser devidamente aterrados. A ligação à terra de quaisquer dispositivos deverá ser feita por conectores apropriados.

A conexão de aterramento dos invólucros metálicos poderá ser feita externamente.

Devem-se evitar emendas nos cabos e fios. Caso seja estritamente necessário, elas deverão manter características similares às dos condutores utilizados e estar localizada dentro de caixas de passagem, feitas através de dispositivos adequados, conforme NBR 5410 item 6.2.8.2. As emendas deverão ser isoladas com fita autofusão e revestidas externamente com fita isolantes comum de boa qualidade (3M, Prysmian).

Todos os condutores deverão ser identificados com anilhas, em ambas as extremidades

O quadro de força/comando/automação possuirá no mínimo os seguintes componentes:

- Chaves comutadora de acionamento(manual, desligado, automático);
- Lâmpadas de sinalização.
- Fusíveis de força e comando;
- Chave contatora;
- Relé de sobre-carga;
- Relé de falta de fase e inversão de fase;
- Disjuntor diferencial - DR;
- Contatos auxiliares interligação com sistema de automação;
- Timer para acionamento diário e semanal.
- Lâmpadas sinalizadoras.

- Disjuntores de força e comando;
- Chave contatora auxiliar para comando;
- Chaves contadoras auxiliares para bloqueio de segurança das unidades resfriadoras;
- Interruptores manuais;
- Transformador para comando.

Os componentes elétricos deverão possuir previsão para interligação com o Sistema de Automação (atuação, monitoração e controle).

Estão previstas chaves Automático / Desligado / Manual junto aos quadros de comando. Na posição Automático, os equipamentos terão seu funcionamento comandado através do sistema de automação.

Na posição Desligado, os equipamentos serão bloqueados, com a finalidade, por exemplo de exercer manutenção. Na posição manual, os equipamentos terão sua operação controlada de forma manual, junto às salas de máquinas, com a finalidade, por exemplo de realizarem testes operacionais.

### 8.13. **TESTES, BALANCEAMENTOS E REGULAGENS DOS SISTEMAS**

Todo o sistema de ar condicionado e elétrico deverá ser balanceado para os parâmetros estabelecidos pelo projeto. As vazões de ar, água, tensões e correntes

deverão ser medidas. Ao final da obra serão emitidos os relatórios com os dados operacionais, bem como os manuais de operação, instalação e manutenção.

Estes testes, balanceamentos e regulagens deverão ser realizados por equipe de Técnicos, liderada pelo Engenheiro Responsável Técnico pela obra. Todos os testes, balanceamentos e regulagens deverão ser planilhados, analisados e apresentados ao Fiscal da obra, para fazerem parte da documentação de entrega da obra. Tal procedimento é fundamental para que os sistemas operem dentro das condições previstas em projeto.

#### **8.13.1. TESTE DE PRESSÃO OU HIDROSTÁTICO PARA REDE DE ÁGUA GELADA E CALEFAÇÃO**

O valor da pressão de teste deverá ser de 1,5 vezes a pressão de projeto. No entanto, a pressão de teste não deverá ser inferior a 7,5 kgf/cm<sup>2</sup>.

Antes de iniciar a inspeção, a pressão de teste deverá ser mantida durante, no mínimo 12 horas, sem que haja queda de pressão no manômetro.

A pressão deverá ser mantida durante o tempo necessário e suficiente que permita inspeção de todos os flanges, uniões, soldas, ligações roscadas e etc.

Deverão ser utilizadas bombas manuais para a pressurização do sistema ou nitrogênio seco para o caso de circuitos de refrigeração.

Após o teste o sistema deverá ser despressurizado para evitar acidentes ou danos aos equipamentos.

É conveniente que o manômetro de medida da pressão seja colocado no ponto mais alto do sistema; caso isso não seja possível, deve-se acrescentar ao valor da pressão de teste a pressão da coluna hidrostática acima do manômetro.

Se no teste de pressão for constatado algum vazamento, a correção deverá ser feita reparando-se a solda. O teste deverá ser repetido toda às vezes que a tubulação sofrer qualquer reparo que possa interferir em sua estanqueidade.

### **8.13.2. TESTE DE ESTANQUEIDADE PARA REDE DE DUTOS**

O teste e ensaio da estanqueidade da rede de dutos deverá seguir as diretrizes da norma DW 143-SMACNA a fim de obter-se a eficiência adequada no sistema de distribuição de ar através da verificação e identificação de vazamentos no circuito.

Segue abaixo o procedimento DW 143 para averiguação da rede de dutos.

Procedimentos:

*A seção de dutos a ser testada para o vazamento de ar deve ser selado. Os dutos principais devem ser fornecido com juntas flangeadas para permitir que as placas de vedação sejam encaixadas, enquanto as pequenas extremidades abertas pode ser selado com sacos de polietileno ou infláveis, que deve ser deixado na posição até que as conexões finais sejam feitas.*

*Em sistemas de baixa pressão, grade final as torneiras feitas como uma segunda operação de fixação devem ser excluídos do teste. A junta deve, onde praticável, ser verificado por visual externo exame.*

*Tempo suficiente deve ser permitido entre teste de ereção e vazamento para selantes para curar.*

A sequência recomendada de teste:

*1 Preencher a Folha de Teste (Para acesso a folha de teste, acessar a norma).*

*2 Conecte o aparelho de teste à seção de dutos a ser testada.*

*3 Ajuste o aparelho de teste até a estática o diferencial de pressão é obtido.*

*4 Verifique se o vazamento medido está dentro da taxa permitida. (Nenhuma adição deve ser feito para a taxa de vazamento permissível para acesso portas, painéis de acesso ou amortecedores onde estiverem incluído na canalização.*

*5 Manter o teste por quinze minutos e verifique se a taxa de vazamento não aumentou.*

*6 Reduza a pressão na seção para zero em desligar o ventilador; em seguida, reaplique imediatamente pressão de teste para estabelecer que o vazamento de ar taxa não é maior do que a leitura anterior.*

*7 Registre os detalhes na Parte 2 da Folha de Teste e completo, incluindo testemunho.*

### **8.13.3. MEDIÇÃO DE VAZÃO DE AR – GRADES, GRELHAS E DIFUSORES.**

A vazão de ar deve ser mensurada nos difusores de insuflamento através do equipamento Balometer com a finalidade de obter com precisão o volume de ar que flui pelo terminal de ar. Nas grelhas e grades de exaustão e retorno deverá ser executado a medição com o equipamento Anemômetro no bocal. Na rede de dutos de ar externo a vazão deverá ser aferida através do Tubo de Pitot.

### **8.13.4. MEDIÇÃO DE RUÍDO**

O ruído emitido por equipamentos, dutos, difusores, grelhas e grades da disciplina de climatização deverá ser aferido através da utilização do Decibelímetro nos ambientes da reforma cujo há a instalação dos novos elementos de conforme o projeto de climatização. A medição deverá ser realizada na fase final da obra e deverá respeitar os níveis de ruído permitido pelas normas NBR 10151 e NBR 10152.

### **8.13.5. MEDIÇÃO DE CAPACIDADE TÉRMICA EQUIPAMENTOS**

A capacidade térmica dos equipamentos e sistema será aferida através da disposição de Termômetro e/ou Umidostado na entrada e na saída do trocador de calor de cada equipamento. Com a temperatura e a umidade coletadas, deve-se unificar os dados

com as vazões de ar coletadas para a determinação da capacidade térmica do equipamento aferido.

### **8.13.6. TESTES E ENSAIOS ELÉTRICOS**

#### **MANUTENÇÃO PREVENTIVA NOS QGBTs**

- Termografia preliminar.
- Verificação e reaperto das conexões elétricas do painel.
- Limpeza geral das partes internas e externas do painel.
- Limpeza geral dos disjuntores.
- Lubrificação das articulações e peças móveis dos disjuntores.
- Lubrificação do mecanismo de acionamento dos disjuntores.
- Ensaios funcionais de fechamento e abertura dos disjuntores.
- Ensaios de medição da resistência dos contatos e isolamento.
- Verificação da parametrização dos relés de proteção conforme estudo de proteção e seletividade.
- Termografia de verificação após as ações da manutenção preventiva.

#### **ENSAIO DE MEDIÇÃO DA RESISTÊNCIA DE ISOLAMENTO DE ALIMENTADORES BT**

Ensaio realizado com megôhmetro conforme item 7.3.3 da NBR 5410 e NBR 6813.

Deverá ser aplicado nos alimentadores de secção elevada, visando:

- a) comparar a medição com valores de referência normatizados e;**
- b) comparar a medição com valores de referência históricos realizados.**

Observação: Diferenças significativas na medição podem ser um indicativo de deficiência em alguma parte do conjunto cabo/terminação e por isso, é fundamental que o ensaio seja realizado com os acessórios montados no cabo (terminações e conectores). Também é importante que os valores medidos sejam corrigidos para 20°C. Em futuros ensaios realizar a mesma correção para 20°C, permitindo o comparativo entre valores.

## 8.14. **ENTREGA DE DOCUMENTAÇÃO TÉCNICA**

Ao término da instalação, a CONTRATADA deverá efetuar a atualização (“As Built”) dos desenhos de todos os projetos referentes aos serviços executados. Deverá ser entregue ao CONTRATANTE uma via plotada de cada projeto (nas mesmas escalas fornecidas pelo CONTRATANTE originalmente) e em CD (desenhos em AutoCAD, formato “dwg”).

Juntamente com os desenhos “As Built”, deverão ser entregues, em meio físico e digital, como condição para o recebimento do sistema, os seguintes documentos:

- Manual completo de operação e manutenção dos equipamentos, em língua portuguesa;
- Manual resumido de operação, contendo os comandos e os procedimentos de campo mais comuns;
- Termo ou certificado de garantia dos fabricantes, quando aplicável;
- Termo ou certificado de garantia da CONTRATADA para materiais e serviços;
- Relatório com os testes de vazão e rendimentos do equipamento;
- Identificação de todos os componentes;
- Pranchas de desenho e de quadros elétricos, esquemas e fluxograma;
- Especificações técnicas de todos os componentes, com sua marca, modelo, dimensões e outras características necessárias à sua exata identificação;
- Treinamento para Operação;



OBRA: Reforma da Cobertura do Hospital de Pronto Socorro de Porto Alegre  
END.: Largo Teodoro Herzl, s/nº – Bom Fim – Porto Alegre  
PROP.: Hospital de Pronto Socorro de Porto Alegre

FOLHA: 89/94  
DATA: 31/03/2022  
REVISÃO: 03

Toda a documentação deverá ser acompanhada dos respectivos softwares originais.

Será aceita documentação complementar em língua inglesa de modo a enriqueceras informações já disponíveis do sistema.

Após a conclusão e testes da instalação e aceitação pelo engenheiro fiscal, este emitirá o “Termo de Aceitação da instalação”.

Fornecer garantia total de todos os equipamentos e serviços, pelo prazo de 01 (um)ano, a partir da data de emissão do “Termo de Aceitação Definitiva” da instalação.

## 9. CONSIDERAÇÕES

Todas as dúvidas serão esclarecidas junto à de Engenharia. - Antes do início da obra haverá uma reunião entre empresa executante e a equipe técnica do contratante, onde haverá explanação geral dos projetos, em data previamente combinada. - A Contratada deverá emitir ART de execução referente aos serviços acima, antes do início das obras. Só poderá executar a obra após aprovação do projeto junto Ao departamento de engenharia do contratante. - Por se tratar de Empreitada Global, todos os licitantes deverão fazer vistoria prévia, minuciosa, na dependência em reforma. Caso ao longo do desenvolvimento dos serviços haja desvios do previamente orçado, a Construtora arcará com os ônus ou benefícios decorrentes.

O projetista não se responsabilizará por eventuais alterações deste projeto durante sua execução. As definições dos equipamentos hidráulicos aplicados no projeto, não devem ser, em hipótese alguma, extrapolados sem prévia consulta e autorização do projetista. Recomendamos que sejam utilizados produtos de qualidade e confiabilidade comprovadas. A qualidade da instalação depende diretamente do material utilizado. Este projeto foi baseado no layout e informações fornecidas pelo arquiteto ou proprietário.

Todos os relatórios pertinentes ao projeto, relativos a testes e controle de qualidade, devem ser entregues assinados pela Contratada.

## 10. CONDIÇÕES DE FORNECIMENTO

### 10.1. *Obrigações da Contratada*

Fornecer os materiais e equipamentos, sem uso prévio, isentos de defeitos, dentro das condições estabelecidas no presente, bem como atendendo as necessidades de adequar-se à boa técnica recomendada, visando a execução das instalações nos melhores padrões de qualidade e desempenho.

Fornecer toda a mão de obra necessária à execução dos serviços, composta de técnicos capacitados.

Designar engenheiro responsável, registrado no CREA para execução dos serviços, nela permanecendo sempre que solicitado ou que os serviços o exigirem.

Fornecer todos os detalhes e assessoramento para a execução dos serviços complementares, que possam ser necessários.

## 11. SERVIÇOS FINAIS

Caberá à CONTRATADA realizar limpeza geral ao final da execução. Deverão ser devidamente removidos do ambiente todos os materiais, equipamentos e peças remanescentes, além de sobras utilizáveis de materiais, ferramentas e acessórios;

Deverá ser realizada a remoção de todo o entulho remanescente, deixando-a completamente desimpedida de todos os resíduos de construção, bem como cuidadosamente varridos os seus acessos;

A limpeza dos elementos deverá ser realizada de modo a não danificar outras partes ou componentes da edificação, utilizando-se produtos que não prejudiquem as superfícies a serem limpas;

## 12. OUTROS SERVIÇOS

### 12.1. **CONSIDERAÇÕES GERAIS**

Todo o sistema de climatização, elétrico, automação e hidrossanitário deverão ser balanceado para os parâmetros estabelecidos pelo projeto.

As vazões de ar, água, tensões e correntes deverão ser medidas.

Ao final da execução serão emitidos os relatórios com os dados operacionais, bem como os manuais de operação, instalação e manutenção.

## 13. ENTREGA DE DOCUMENTAÇÃO TÉCNICA

Ao término da instalação, a CONTRATADA deverá efetuar a atualização (“As Built”) dos desenhos de todos os projetos referentes aos serviços executados. Deverá ser entregue ao CONTRATANTE uma via plotada de cada projeto (nas mesmas escalas fornecidas pelo CONTRATANTE originalmente) e em mídia CD/DVD.

Juntamente com os desenhos “As Built”, deverão ser entregues, em meio físico e digital, como condição para o recebimento do sistema, os seguintes documentos:

- Manual completo de operação e manutenção dos equipamentos, em língua portuguesa;
- Manual resumido de operação, contendo os comandos e os procedimentos de campo mais comuns;
- Termo ou certificado de garantia dos fabricantes, quando aplicável;
- Termo ou certificado de garantia da CONTRATADA para materiais e serviços;
- Relatório com os testes de vazão e rendimentos dos equipamentos;
- Identificação de todos os componentes;
- Pranchas de desenho e de quadros elétricos, esquemas e fluxograma;
- Especificações técnicas de todos os componentes, com sua marca, modelo, dimensões e outras características necessárias à sua exata identificação;
- Treinamento para Operação;

Toda a documentação deverá ser acompanhada dos respectivos softwares originais.

Será aceita documentação complementar em língua inglesa de modo a enriquecer as informações já disponíveis do sistema.

Após a conclusão e testes da instalação e aceitação pelo engenheiro fiscal, este emitirá o “Termo de Aceitação da instalação”.

Fornecer garantia total de todos os equipamentos e serviços, pelo prazo de 01 (um) ano, a partir da data de emissão do “Termo de Aceitação Definitiva” da instalação.

## **14. CONDIÇÕES DE FORNECIMENTO**

### **14.1. OBRIGAÇÕES DA CONTRATADA**

Fornecer os materiais e equipamentos, sem uso prévio, isentos de defeitos, dentro das condições estabelecidas no presente, bem como atendendo as necessidades de adequar-se à boa técnica recomendada, visando a execução das instalações nos melhores padrões de qualidade e desempenho.

Fornecer toda a mão de obra necessária à execução dos serviços, composta de técnicos capacitados.

Designar engenheiro civil registrado no CREA para a coordenação da execução da obra, nela permanecendo obrigatoriamente meio turno diário. A contratada deverá ter responsável técnico na área de engenharia mecânica e elétrica com ambos registrados no CREA para sempre que solicitado ou que os serviços o exigirem a presença na obra.

Fornecer todos os detalhes e assessoramento para a execução dos serviços complementares, que possam ser necessários.

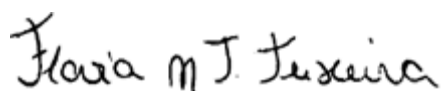
## 15. RESPONSABILIDADE TÉCNICA



---

Flávio Ribeiro Teixeira – CREA 86.900

Coordenador de Projetos & Engenheiro Mecânico



---

Flávia Marisa Torres Teixeira – CREA 97.706

Engenheira Civil

Porto Alegre, 14 de abril 2022.

Ao

Hospital de Pronto Socorro

A/C

Arq. Júlia Janssen de Sá

Arquitetura – SMS/HPC

Ref.: Declaração de atendimento

Local/Setor: Unidade de Queimados

Prezada:

Atendendo solicitação de V.Sas., venho pela presente, declarar que, em conformidade com as exigências da Coordenação Geral de Vigilância Sanitária, o projeto de climatização e ventilação mecânica em referência, objeto da ART 11768114, está elaborado de acordo com os parâmetros de projeto das seguintes Normas: RDC 50/02, NBR 7.256/21 e NBR 16.401/08 e estão atendendo a situação a controlar, tais como: Temperatura, Umidade Relativa, Vazão Mínima de Ar Externo, Vazão Mínima de Ar Total, Nível de Pressão, Filtragem Mínima de Insuflamento e de ar externo, quando couber.

Atenciosamente,



Eng. Mec. Flávio Teixeira.  
CREA 86.900